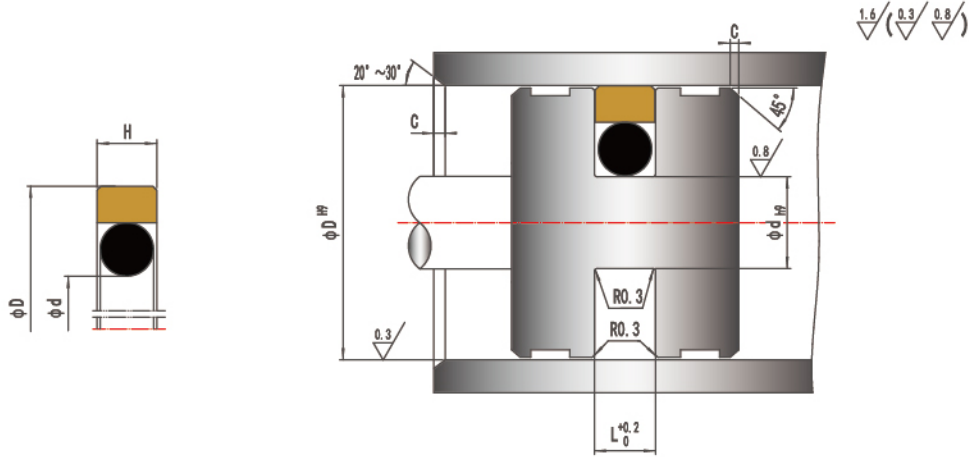


立足客户需求，坚持材料、产品及应用技术的研发，提供最专业的密封解决方案。



GPP型标准规格表 (单位: mm)

GPP型标准规格表 (单位: mm)					
订货号	D	d	L	O型圈	
				内径	线径
GPP 350X325.5X8.1 MA001	350	325.5	8.1	316.87	6.99
GPP 360X335.5X8.1 MA001	360	335.5	8.1	329.57	6.99
GPP 370X345.5X8.1 MA001	370	345.5	8.1	342.27	6.99
GPP 380X355.5X8.1 MA001	380	355.5	8.1	354.97	6.99
GPP 390X365.5X8.1 MA001	390	365.5	8.1	354.97	6.99
GPP 400X375.5X8.1 MA001	400	375.5	8.1	367.67	6.99
GPP 410X385.5X8.1 MA001	410	385.5	8.1	380.37	6.99
GPP 420X395.5X8.1 MA001	420	395.5	8.1	393.07	6.99
GPP 430X405.5X8.1 MA001	430	405.5	8.1	405.26	6.99
GPP 440X415.5X8.1 MA001	440	415.5	8.1	405.26	6.99
GPP 450X425.5X8.1 MA001	450	425.5	8.1	417.96	6.99
GPP 460X435.5X8.1 MA001	460	435.5	8.1	430.66	6.99
GPP 470X445.5X8.1 MA001	470	445.5	8.1	443.36	6.99
GPP 480X455.5X8.1 MA001	480	455.5	8.1	456.06	6.99
GPP 490X465.5X8.1 MA001	490	465.5	8.1	456.60	6.99
GPP 500X475.5X8.1 MA001	500	475.5	8.1	468.76	6.99
GPP 520X495.5X8.1 MA001	520	495.5	8.1	481.46	6.99
GPP 540X515.5X8.1 MA001	540	515.5	8.1	506.86	6.99
GPP 600X575.5X8.1 MA001	600	575.5	8.1	557.66	6.99
GPP 700X672X9.5 MA001	700	672.0	9.5	670.00	8.40
GPP 740X712X9.5 MA001	740	712.0	9.5	710.00	8.40
GPP 800X722X9.5 MA001	800	772.0	9.5	770.00	8.40
GPP 900X872X9.5 MA001	900	872.0	9.5	870.00	8.40
GPP 1000X972X9.5 MA001	1000	972.0	9.5	970.00	8.40
GPP 1050X1022X9.5 MA001	1050	1022.0	9.5	1020.00	8.40
GPP 1150X1122X9.5 MA001	1150	1122.0	9.5	1120.00	8.40
GPP 1250X1212X13.8 MA001	1250	1212.0	13.8	1200.00	12.00
GPP 1400X1362X13.8 MA001	1400	1362.0	13.8	1360.00	12.00
GPP 1500X1462X13.8 MA001	1500	1462.0	13.8	1460.00	12.00

活塞密封HPB



HPB型活塞密封是一款双作用组合密封件,由聚氨酯滑动环和作为预载元件的O型圈组成,适用于轻载至中载液压油缸。HPB组合封具有非常好的动态和静态密封性能。滑动环和O型圈可以根据工况有不同的材料选用,满足不同的流体介质和使用温度。HPB活塞密封适用通用设备、农机设备及轻型工程机械液压缸。

密封件主要特点

- ※ 优异的耐磨性能
- ※ 非常好的动、静密封性能
- ※ 结构紧凑,可用于小型活塞
- ※ 易于安装,安装时无需辅助工具

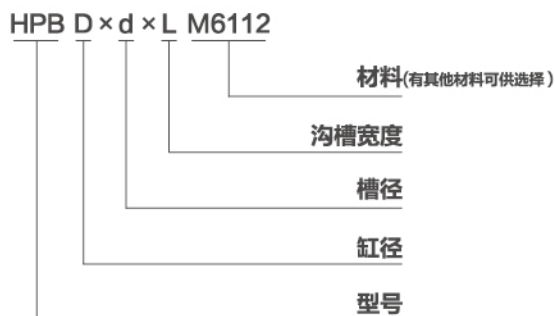
安装要求

※ HPB活塞密封可以装入闭式沟槽,安装时应避免接触尖锐棱边,以免造成滑动环密封面损伤。安装密封件时应避免接触尖锐棱边,以免造成密封件损伤。

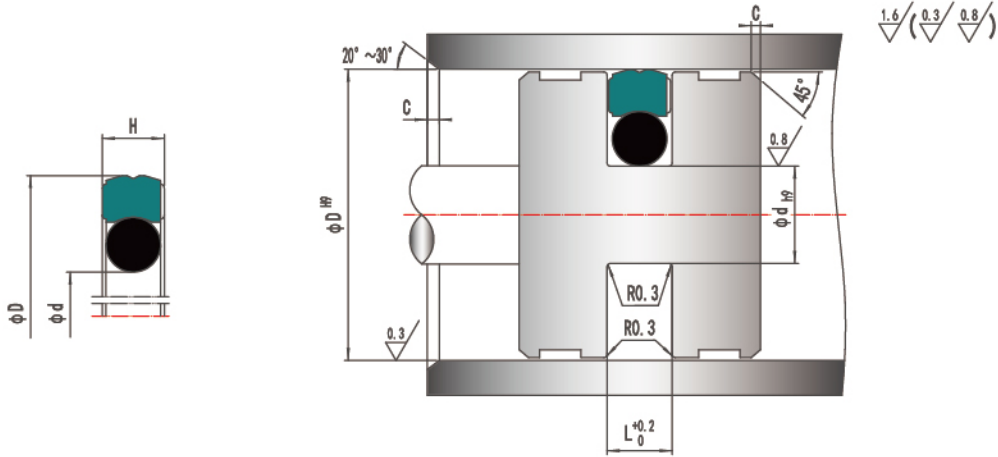
技术参数

工作压力: $\leq 25\text{MPa}$
 工作温度: $-20^{\circ}\text{C} \sim 120^{\circ}\text{C}$
 工作速度: $\leq 0.5\text{m/s}$
 标准材料: M6112 滑环: 聚氨酯P2112
 弹性体: 丁腈橡胶

订货号标注方法:



立足客户需求，坚持材料、产品及应用技术的研究，提供最专业的密封解决方案。



HPB型标准规格表 (单位: mm)

HPB型标准规格表 (单位: mm)				
订货号	D	d	H	L
HPB 16X8.5X3.2 M6112	16.0	8.5	3	3.2
HPB 20X12.5X3.2 M6112	20.0	12.5	3	3.2
HPB 25X14X4.2 M6112	25.0	14	4	4.2
HPB 25X17.5X3.2 M6112	25.0	17.5	3	3.2
HPB 30X22.5X3.2 M6112	30.0	22.5	3	3.2
HPB 32X21X4.2 M6112	32.0	21	4	4.2
HPB 32X24.5X3.2 M6112	32.0	24.5	3	3.2
HPB 40X29X4.2 M6112	40.0	29	4	4.2
HPB 40X32.5X3.2 M6112	40.0	32.5	3	3.2
HPB 45X34X4.2 M6112	45.0	34.0	4	4.2
HPB 50X39X4.2 M6112	50.0	39.0	4	4.2
HPB 63X47.5X6.3 M6112	63.0	47.5	6	6.3
HPB 63X52X4.2 M6112	63.0	52.0	4	4.2
HPB 80X64.5X6.3 M6112	80.0	64.5	6	6.3
HPB 80X69X4.2 M6112	80.0	69.0	4	4.2
HPB 90X74.5X6.3 M6112	90.0	74.5	6	6.3
HPB 100X84.5X6.3 M6112	100.0	84.5	6	6.3
HPB 110X94.5X6.3 M6112	110.0	94.5	6	6.3
HPB 125X104X8.1M6112	125.0	104.0	7.8	8.1
HPB 125X109.5X6.3 M6112	125.0	109.5	6	6.3
HPB 135X119.5X6.3 M6112	135.0	119.5	6	6.3
HPB 160X139X8.1M6112	160.0	139.0	7.8	8.1
HPB 200X179X8.1M6112	200.0	179.0	7.8	8.1
HPB 250X229X8.1M6112	250.0	229.0	7.8	8.1

活塞密封HPIA



HPIA型活塞密封是一款5件套双向组合密封，由1件丁腈橡胶密封件、2件高硬度聚酯弹性体挡圈和2件聚甲醛导向环组合而成。HPIA为双作用活塞密封，具有良好的动、静态密封性能，结构紧凑，适用于安装空间小的活塞，非常适用于中低压、往复运动频次不高且有静态保压要求的场合，如起重机支腿油缸、伸缩油缸等。

密封件主要特点

- ※良好的导向能力
- ※适合于简单、长度短、整体式活塞安装
- ※特殊的设计使密封件在沟槽内不会扭曲
- ※非常好的动、静密封能力

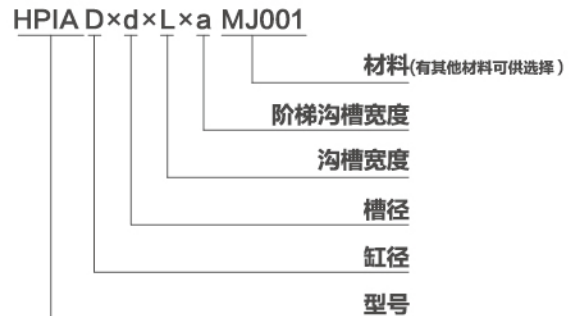
安装要求

※HPIA活塞密封可装入闭式沟槽，安装时应避免接触尖锐接边，以免造成密封件损伤。缸筒建议设有引入倒角以便安装。安装按照以下顺序：“橡胶密封件-挡圈-导向环”，装配后应确保挡圈及导向环的开口位置相互错开，安装时须避免过度拉伸橡胶密封圈。

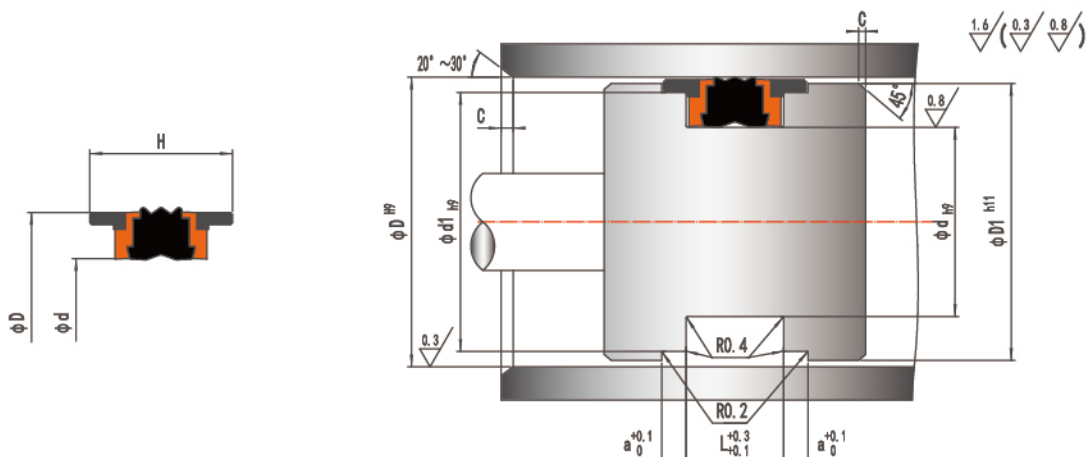
技术参数

工作压力： $\leq 25\text{MPa}$
工作温度： $-30^{\circ}\text{C}\sim 100^{\circ}\text{C}$
工作速度： $\leq 0.5\text{m/s}$
标准材料：MJ001 弹性体：丁腈橡胶
挡圈：聚酯弹性体
导向环：聚甲醛

订货号标注方法：



立足客户需求，坚持材料、产品及应用技术的研究，提供最专业的密封解决方案。



HPIA型标准规格表 (单位: mm)

HPIA型标准规格表 (单位: mm)							
订货号	D	d	H	L	d1	D1	a
HPIA 50X34X18.4X6.35 MJ001	50	34	31.1	18.4	45.4	48.5	6.35
HPIA 55X39X18.4X6.35 MJ001	55	39	31.1	18.4	50.36	53.5	6.35
HPIA 60X44X18.4X6.35 MJ001	60	44	31.1	18.4	55.4	58.5	6.35
HPIA 63X47X18.4X6.35 MJ001	63	47	31.1	18.4	58.4	61.5	6.35
HPIA 70X50X22.4X6.35 MJ001	70	50	35.1	22.4	64.2	68.3	6.35
HPIA 75X55X22.4X6.35 MJ001	75	55	35.1	22.4	69.2	73.3	6.35
HPIA 80X60X22.4X6.35 MJ001	80	60	35.1	22.4	74.15	78.3	6.35
HPIA 85X65X22.4X6.35 MJ001	85	65	35.1	22.4	79.3	83.3	6.35
HPIA 90X70X22.4X6.35 MJ001	90	70	35.1	22.4	84.15	88.3	6.35
HPIA 95X75X22.4X6.35 MJ001	95	75	35.1	22.4	89.15	93.3	6.35
HPIA 100X75X22.4X6.35 MJ001	100	75	35.1	22.4	93.15	98	6.35
HPIA 110X85X22.4X6.35 MJ001	110	85	35.1	22.4	103.1	108	6.35
HPIA 115X90X22.4X6.35 MJ001	115	90	35.1	22.4	108.1	113	6.35
HPIA 120X95X22.4X6.35 MJ001	120	95	35.1	22.4	113.1	118	6.35
HPIA 125X100X25.4X6.35 MJ001	125	100	38.1	25.4	118.1	123	6.35
HPIA 130X105X25.4X9.5 MJ001	130	105	44.4	25.4	122.6	127.5	9.5
HPIA 140X115X25.4X6.35 MJ001	140	115	38.1	25.4	133	138	6.35
HPIA 140X115X25.4X9.5 MJ001	140	115	44.4	25.4	132.6	137.5	9.5
HPIA 145X120X25.4X9.5 MJ001	145	120	44.4	25.4	137.6	142.5	9.5
HPIA 150X125X25.4X9.5 MJ001	150	125	44.4	25.4	142.6	147.5	9.5
HPIA 160X135X25.4X9.5 MJ001	160	135	44.4	25.4	152.6	157.5	9.5
HPIA 165X140X25.4X9.5 MJ001	165	140	44.4	25.4	157.6	162.5	9.5
HPIA 170X145X25.4X12.7 MJ001	170	145	50.8	25.4	161.7	167.1	12.7
HPIA 180X155X25.4X12.7 MJ001	180	155	50.8	25.4	171.7	177.1	12.7
HPIA 190X165X25.4X12.7 MJ001	190	165	50.8	25.4	181.7	187	12.7
HPIA 200X175X25.4X12.7 MJ001	200	175	50.8	25.4	191.6	197	12.7
HPIA 210X185X25.4X12.7 MJ001	210	185	50.8	25.4	201.6	207	12.7
HPIA 215X190X25.4X12.7 MJ001	215	190	50.8	25.4	206.6	214	12.7
HPIA 230X205X25.4X12.7 MJ001	230	205	50.8	25.4	221.6	227	12.7
HPIA 240X215X25.4X12.7 MJ001	240	215	50.8	25.4	231.6	237	12.7
HPIA 250X225X25.4X12.7 MJ001	250	225	50.8	25.4	241.6	247	12.7

如有未标注的产品尺寸规格需求，请与本公司咨询联系。
相应产品请联系我们公司或分销商购买。

活塞密封HPK



HPK型活塞封是一款组合型密封件，由1件开口的改性尼龙滑环和1件橡胶矩形圈组成。HPK为双作用组合活塞密封，改性尼龙滑环抗挤出、耐磨损，对于压力峰值不敏感，可以过小孔（小孔边缘无毛刺）。特别适用于重载、高压、对保压没有严格要求的应用工况，如泵车主油缸等。

密封件主要特点

- ※ 耐磨性能好
- ※ 优异的耐冲击、抗挤出性能
- ※ 易于安装，安装时无需辅助工具

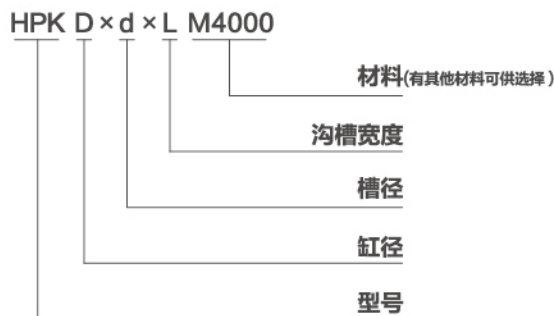
安装要求

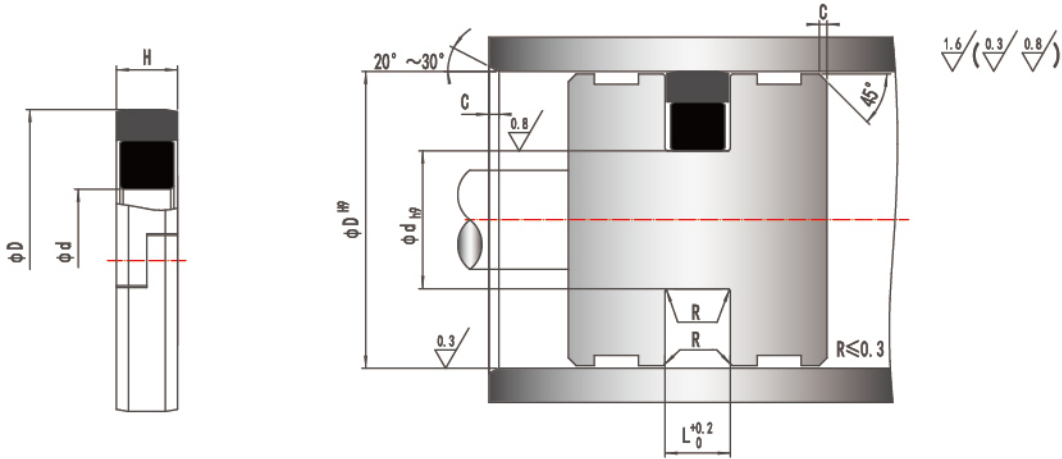
※ HPK活塞密封可以装入闭式沟槽，安装沟槽必须清除锐边与毛刺，缸筒及活塞端部建议设有引入倒角（15到20度）以便安装。安装时应避免接触尖锐棱边，以免造成密封件损伤。

技术参数

工作压力：≤50MPa
 工作温度：-30℃~110℃
 工作速度：≤1m/s
 标准材料：M4000 滑环：改性尼龙
 矩形圈：丁腈橡胶

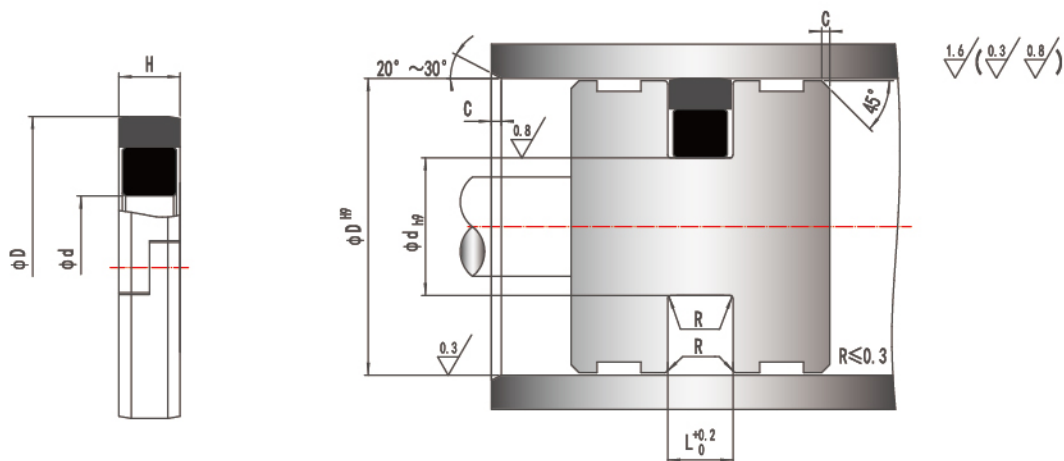
订货号标注方法：





HPK型标准规格表 (单位: mm)

HPK型标准规格表 (单位: mm)				
订货号	D	d	H	L
HPK 25X16X4.2 M4000	25	16	3.9	4.2
HPK 32X21X4.2 M4000	32	21	3.9	4.2
HPK 40X29X4.2 M4000	40	29	3.9	4.2
HPK 42X30X4.2 M4000	42	30	4	4.2
HPK 50X34.5X6.3 M4000	50	34.5	6	6.3
HPK 55X44X4.2 M4000	55	44	4	4.2
HPK 63X47.5X6.3 M4000	63	47.5	6	6.3
HPK 75X54X8.1 M4000	75	54	7.8	8.1
HPK 80X64.5X6.3 M4000	80	64.5	6	6.3
HPK 85X64X8.1 M4000	85	64	7.8	8.1
HPK 90X74.5X6.3 M4000	90	74.5	6	6.3
HPK 95X74X8.1 M4000	95	74	7.8	8.1
HPK 100X84.5X6.3 M4000	100	84.5	6	6.3
HPK 105X84X8.1 M4000	105	84	7.8	8.1
HPK 110X94.5X6.3 M4000	110	94.5	6	6.3
HPK 115X94X8.1 M4000	115	94	7.8	8.1
HPK 120X99X8.1 M4000	120	99	7.8	8.1
HPK 125X109.5X6.3 M4000	125	109.5	6	6.3
HPK 130X109X8.1 M4000	130	109	7.8	8.1
HPK 135X114X8.1 M4000	135	114	7.8	8.1
HPK 140X119X8.1 M4000	140	119	7.8	8.1
HPK 145X124X8.1 M4000	145	124	7.8	8.1
HPK 150X129X8.1 M4000	150	129	7.8	8.1
HPK 160X139X8.1 M4000	160	139	7.8	8.1
HPK 165X144X8.1 M4000	165	144	7.8	8.1
HPK 170X149X8.1 M4000	170	149	7.8	8.1
HPK 175X154X8.1 M4000	175	154	7.8	8.1
HPK 180X159X8.1 M4000	180	159	7.8	8.1


HPK型标准规格表 (单位: mm)

HPK型标准规格表 (单位: mm)				
订货号	D	d	H	L
HPK 190X169X8.1 M4000	190	169	7.8	8.1
HPK 200X179X8.1 M4000	200	179	7.8	8.1
HPK 210X189X8.1 M4000	210	189	7.8	8.1
HPK 220X199X8.1 M4000	220	199	7.8	8.1
HPK 230X209X8.1 M4000	230	209	7.8	8.1
HPK 240X225X8.1 M4000	240	225	7.8	8.1
HPK 250X229X8.1 M4000	250	229	7.8	8.1
HPK 270X249X8.1 M4000	270	249	7.8	8.1
HPK 300X272X9.5 M4000	300	272	9.2	9.5
HPK 320X292X9.5 M4000	320	292	9.2	9.5
HPK 330X302X9.5 M4000	330	302	9.2	9.5
HPK 350X322X9.5 M4000	350	322	9.2	9.5
HPK 370X342X9.5 M4000	370	342	9.2	9.5
HPK 420X392X9.5 M4000	420	392	9.2	9.5
HPK 450X422X9.5 M4000	450	422	9.2	9.5
HPK 480X452X9.5 M4000	480	452	9.2	9.5

活塞密封HPS



HPS型活塞封是一款单作用的聚氨酯活塞密封件。唇形密封件对缸筒的直线度或椭圆度不敏感，因此特别适用缸筒加工精度不高的场合。HPS活塞封选用高等级聚氨酯材料，耐磨损，耐压力冲击，特别适用于中低压力且对保压有要求的油缸，由于是单作用密封，对于双作用油缸，一般在活塞上背靠背安装2件，或者和HPK或GPP串联使用。

密封件主要特点

- ※ 耐磨性能好
- ※ 对缸筒加工精度不敏感
- ※ 易于安装
- ※ 非常好的动、静密封能力

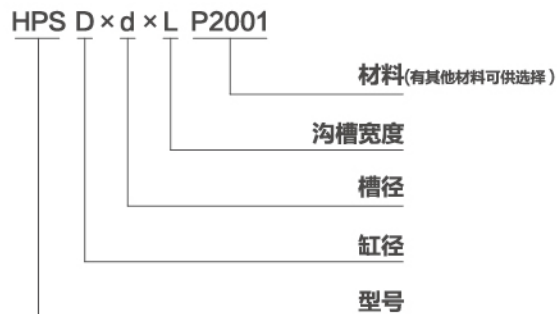
安装要求

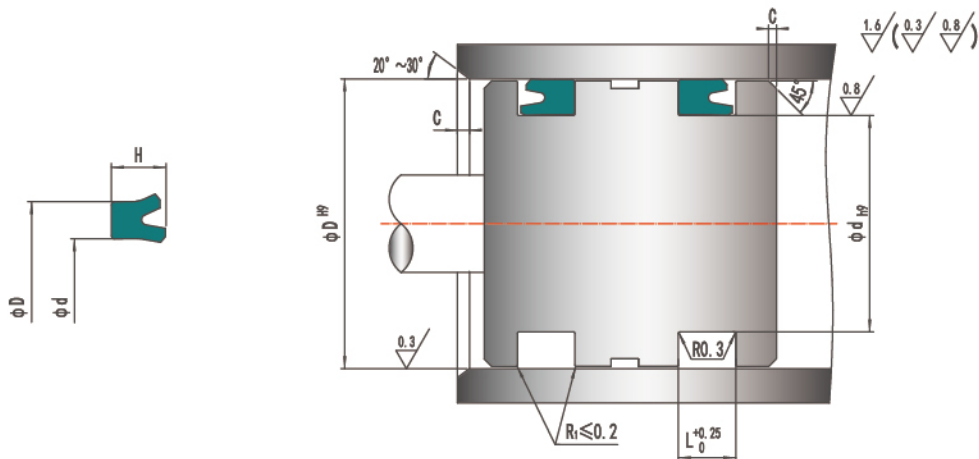
※ HPS活塞密封可以装入闭式沟槽，该类密封件设计有轴向间隙（参见尺寸栏中的H和L）。安装沟槽必须清除锐边与毛刺，安装时应避免接触尖锐棱边，以免造成密封件损伤。

技术参数

工作压力：≤35MPa
工作温度：-30℃~100℃
工作速度：≤0.5m/s
标准材料：聚氨酯P2001

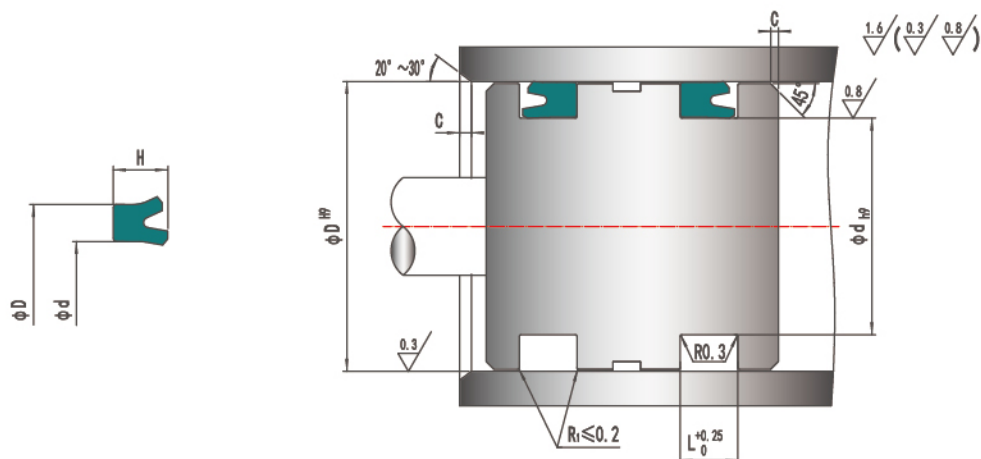
订货号标注方法：




HPS型标准规格表 (单位: mm)

HPS型标准规格表 (ISO) (单位: mm)				
订货号	D	d	H	L
HPS 15X10X4.7 P2001	15	10	4.2	4.7
HPS 16X8X6.3 P2001	16	8	5.7	6.3
HPS 20X12X6.3 P2001	20	12	5.7	6.3
HPS 24X16X6.3 P2001	24	16	5.7	6.3
HPS 25X17X6.3 P2001	25	17	5.7	6.3
HPS 32X24X6.3 P2001	32	24	5.7	6.3
HPS 35X25X8 P2001	35	25	7.3	8
HPS 39X29X8 P2001	39	29	7.3	8
HPS 40X30X8 P2001	40	30	7.3	8
HPS 43X33X8 P2001	43	33	7.3	8
HPS 45X35X8 P2001	45	35	7.3	8
HPS 50X40X8 P2001	50	40	7.3	8
HPS 52X42X8 P2001	52	42	7.3	8
HPS 54X44X8 P2001	54	44	7.3	8
HPS 55X45X8 P2001	55	45	7.3	8
HPS 60X50X8 P2001	60	50	7.3	8
HPS 63X53X8 P2001	63	53	7.3	8
HPS 65X55X8 P2001	65	55	7.3	8
HPS 67X57X8 P2001	67	57	7.3	8
HPS 70X60X8.2 P2001	70	60	7.5	8.2
HPS 75X63X9.5 P2001	75	63	8.7	9.5
HPS 80X65X12.5 P2001	80	65	11.4	12.5
HPS 90X75X12.5 P2001	90	75	11.4	12.5
HPS 95X80X12.5 P2001	95	80	11.4	12.5
HPS 100X85X12.5 P2001	100	85	11.4	12.5
HPS 115X98X16 P2001	115	98	14.5	16
HPS 125X105X16 P2001	125	105	14.5	16
HPS 145X115X20 P2001	145	115	18	20
HPS 160X140X20 P2001	160	140	18.2	20
HPS 180X150X20 P2001	180	150	18	20
HPS 200X175X20 P2001	200	175	18.2	20
HPS 250X225X20 P2001	250	225	18.2	20
HPS 270X240X25 P2001	270	240	22.5	25
HPS 310X280X25 P2001	310	280	22.7	25
HPS 320X290X22 P2001	320	290	20	22

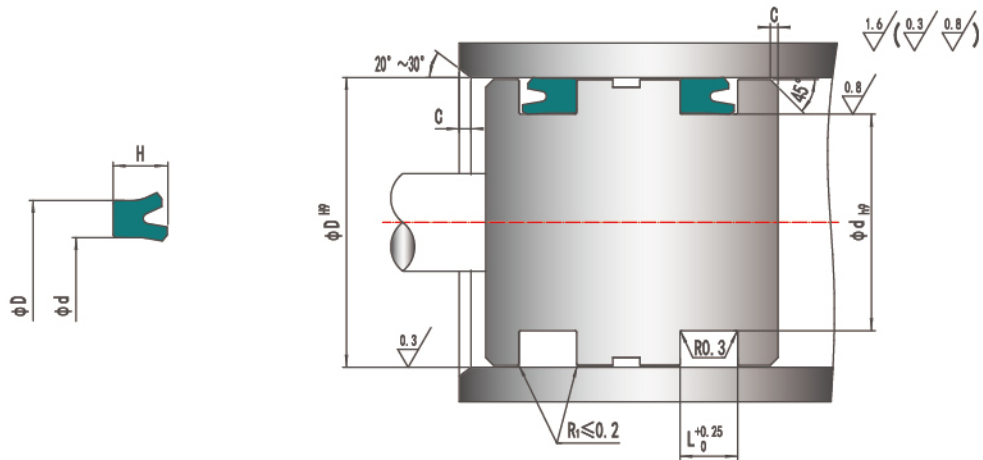
立足客户需求，坚持材料、产品及应用技术的研究，提供最专业的密封解决方案。



HPS型标准规格表 (单位: mm)

HPS型标准规格表 (JIS) (单位: mm)				
订货号	D	d	H	L
HPS 20X10X7 P2001	20	10	6	7
HPS 25X15X7 P2001	25	15	6	7
HPS 30X20X7 P2001	30	20	6	7
HPS 35X25X7 P2001	35	25	6	7
HPS 40X30X7 P2001	40	30	6	7
HPS 45X35X7 P2001	45	35	6	7
HPS 50X40X7 P2001	50	40	6	7
HPS 55X45X7 P2001	55	45	6	7
HPS 60X50X7 P2001	60	50	6	7
HPS 63X53X7 P2001	63	53	6	7
HPS 65X55X7 P2001	65	55	6	7
HPS 70X60X7 P2001	70	60	6	7
HPS 71X61X7 P2001	71	61	6	7
HPS 75X65X7 P2001	75	65	6	7
HPS 80X70X7 P2001	80	70	6	7
HPS 85X75X7 P2001	85	75	6	7
HPS 90X80X7 P2001	90	80	6	7
HPS 100X85X10 P2001	100	85	9	10
HPS 110X95X10 P2001	110	95	9	10
HPS 115X100X10 P2001	115	100	9	10
HPS 120X105X10 P2001	120	105	9	10
HPS 125X110X10 P2001	125	110	9	10
HPS 130X115X10 P2001	130	115	9	10
HPS 150X135X10 P2001	150	135	9	10
HPS 155X140X10 P2001	155	140	9	10
HPS 160X145X10 P2001	160	145	9	10
HPS 165X150X10 P2001	165	150	9	10
HPS 170X155X10 P2001	170	155	9	10

如有未标注的产品尺寸规格需求，请与本公司咨询联系。
相应产品请联系我们公司或分销商购买。


HPS型标准规格表 (单位: mm)

HPS型标准规格表 (JIS) (单位: mm)				
订货号	D	d	H	L
HPS 175X160X10 P2001	175	160	9	10
HPS 180X165X10 P2001	180	165	9	10
HPS 190X175X10 P2001	190	175	9	10
HPS 200X175X20 P2001	200	180	12	13
HPS 210X190X13 P2001	210	190	12	13
HPS 220X200X13 P2001	220	200	12	13
HPS 224X204X13 P2001	224	204	12	13
HPS 225X205X13 P2001	225	205	12	13
HPS 240X220X13 P2001	240	220	12	13
HPS 250X230X13 P2001	250	230	12	13
HPS 270X250X13 P2001	270	250	12	13
HPS 280X255X20 P2001	280	255	19	20
HPS 300X270X20 P2001	300	270	19	20
HPS 320X290X25 P2001	320	290	24	25
HPS 380X350X25 P2001	380	350	24	25

活塞密封HPGA



HPGA型活塞封是一款双作用组合型密封件，由1件PTFE滑环、1件橡胶膨胀环以及2件改性尼龙挡圈组成的双作用组合活塞密封，极低的动、静摩擦系数，低速下运行依然平稳，无爬行现象。改性尼龙挡圈抗挤出，对于压力峰值不敏感。HPGA密封应用场景广泛，特别适用于重载、速度快的应用工况，如挖掘机油缸。

密封件主要特点

- ※极小的启动摩擦力，低速下无爬行
- ※非常耐冲击，对压力峰值不敏感，抗挤出性能非常好
- ※滑动环材料耐磨损
- ※优异的动态密封性能

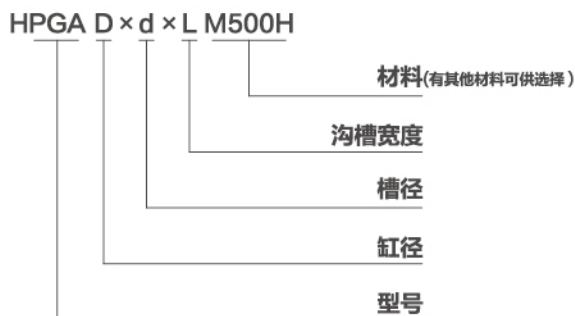
安装要求

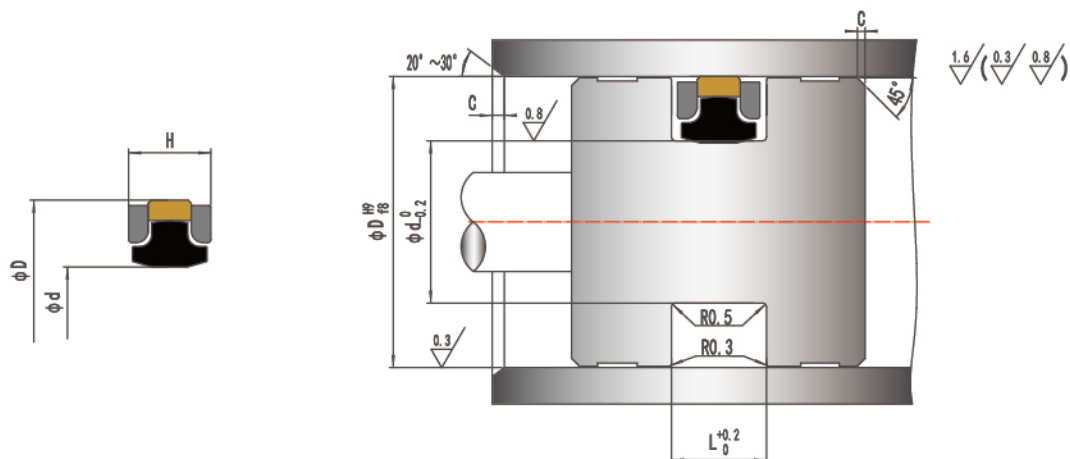
※HPGA活塞密封可以装入闭式沟槽，安装沟槽必须清除锐边与毛刺，缸筒及活塞端部建议设有引入倒角（15到20度）以便安装。安装橡胶弹性体时须避免损伤及过度拉伸，气温低时，装配前允许对PTFE环预热至60℃，以便拉伸。

技术参数

工作压力：≤50MPa
工作温度：-20℃~130℃（M500H）
-35℃~110℃（M5000）
工作速度：≤1.5m/s
标准材料：M5000 滑环：填充青铜粉PTFE
挡圈：改性尼龙 弹性体：丁腈橡胶
M500H 滑环：填充青铜粉PTFE
挡圈：改性尼龙 弹性体：氢化丁腈橡胶

订货号标注方法：




HPGA型标准规格表 (单位: mm)

HPGA型标准规格表 (单位: mm)				
订货号	D	d	H	L
HPGA 50X36X9 M500H	50	36	8.5	9
HPGA 60X46X9 M500H	60	46	8.5	9
HPGA 65X50X11 M500H	65	50	10.5	11
HPGA 70X55X11 M500H	70	55	10.5	11
HPGA 75X60X11 M500H	75	60	10.5	11
HPGA 80X65X11 M500H	80	65	10.5	11
HPGA 85X70X11 M500H	85	70	10.5	11
HPGA 90X75X11 M500H	90	75	10.5	11
HPGA 95X80X11 M500H	95	80	10.5	11
HPGA 100X85X12.5 M500H	100	85	12	12.5
HPGA 105X90X12.5 M500H	105	90	12	12.5
HPGA 110X95X12.5 M500H	110	95	12	12.5
HPGA 115X100X12.5 M500H	115	100	12	12.5
HPGA 120X105X12.5 M500H	120	105	12	12.5
HPGA 125X102X16 M500H	125	102	15.5	16
HPGA 130X107X16 M500H	130	107	15.5	16
HPGA 135X112X16 M500H	135	112	15.5	16
HPGA 140X117X16 M500H	140	117	15.5	16
HPGA 145X122X16 M500H	145	122	15.5	16
HPGA 150X127X16 M500H	150	127	15.5	16
HPGA 160X137X16 M500H	160	137	15.5	16
HPGA 170X147X16 M500H	170	147	15.5	16
HPGA 180X157X16 M500H	180	157	15.5	16
HPGA 185X162X16 M500H	185	162	15.5	16
HPGA 190X167X16 M500H	190	167	15.5	16
HPGA 200X177X16 M500H	200	177	15.5	16
HPGA 210X187X16 M500H	210	187	15.5	16
HPGA 220X197X16 M500H	220	197	15.5	16
HPGA 225X202X16 M500H	225	202	15.5	16
HPGA 230X207X16 M500H	230	207	15.5	16
HPGA 240X217X16 M500H	240	217	15.5	16
HPGA 250X222X17.5 M500H	250	222	17	17.5
HPGA 260X232X17.5 M500H	260	232	17	17.5
HPGA 270X242X17.5 M500H	270	242	17	17.5
HPGA 280X252X17.5 M500H	280	252	17	17.5
HPGA 300X272X17.5 M500H	300	272	17	17.5
HPGA 320X292X17.5 M500H	320	292	17	17.5