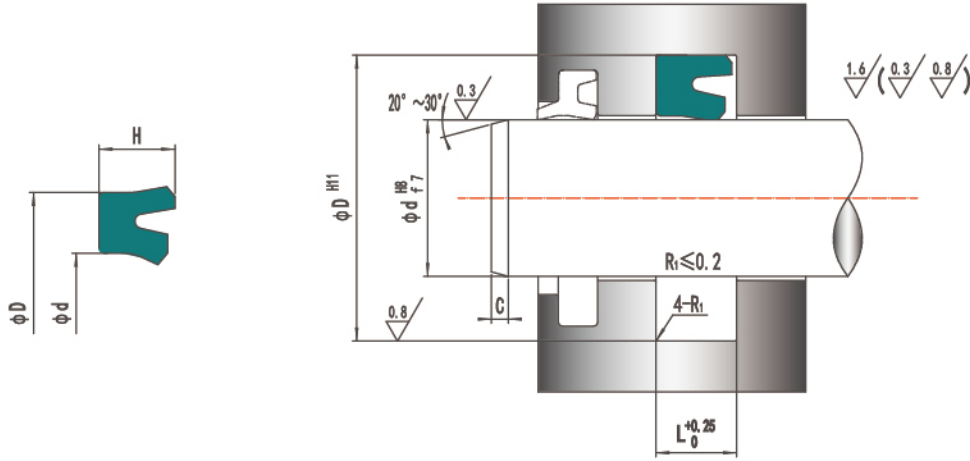


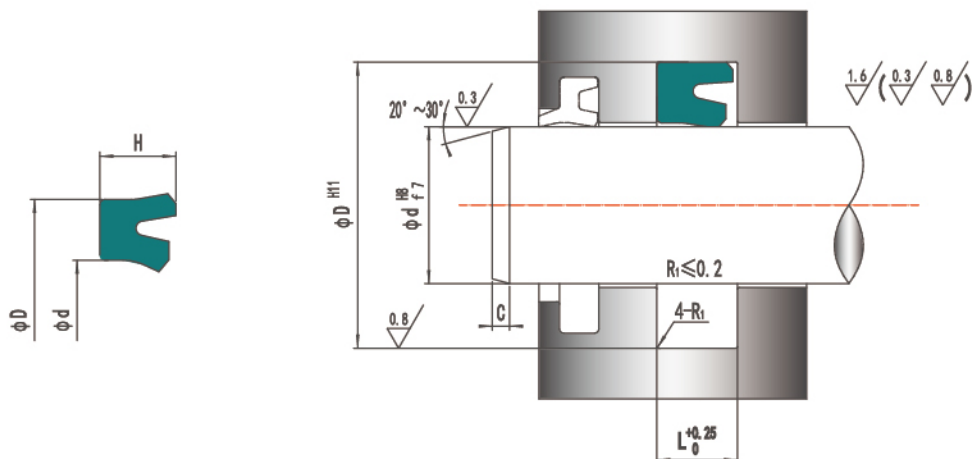
立足客户需求，坚持材料、产品及应用技术的研究，提供最专业的密封解决方案。



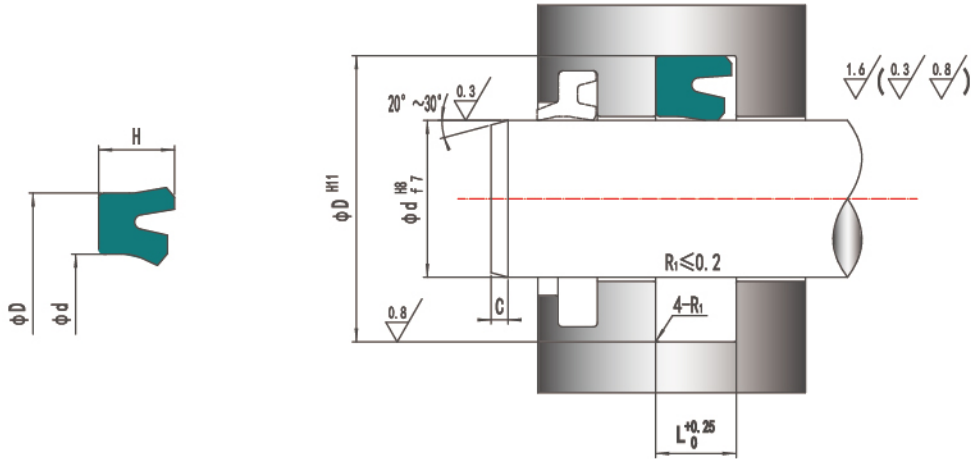
HRS型标准规格表 (单位: mm)

HRS型标准规格表 (ISO) (单位: mm)				
订货号	d	D	H	L
HRS 6X14X6.3 P2001	6	14	5.7	6.3
HRS 8X16X6.3 P2001	8	16	5.7	6.3
HRS 9X16X6.3 P2001	9	16	5.7	6.3
HRS 10X18X6.3 P2001	10	18	5.7	6.3
HRS 12X20X6.3 P2001	12	20	5.7	6.3
HRS 16X24X6.3 P2001	16	24	5.7	6.3
HRS 18X26X6.3 P2001	18	26	5.7	6.3
HRS 20X28X6.3 P2001	20	28	5.7	6.3
HRS 22X30X6.3 P2001	22	30	5.7	6.3
HRS 28X36X6.3 P2001	28	36	5.7	6.3
HRS 30X38X6.3 P2001	30	38	5.7	6.3
HRS 36X44X6.3 P2001	36	44	5.7	6.3
HRS 40X48X6.3 P2001	40	48	5.7	6.3
HRS 45X53X6.3 P2001	45	53	5.7	6.3
HRS 50X60X8 P2001	50	60	7.3	8
HRS 55X65X8 P2001	55	65	7.3	8
HRS 58X68X8 P2001	58	68	7.3	8
HRS 63X78X12.5 P2001	63	78	11.4	12.5
HRS 70X85X12.5 P2001	70	85	11.4	12.5
HRS 80X95X12.5 P2001	80	95	11.4	12.5
HRS 90X105X12.5 P2001	90	105	11.4	12.5
HRS 100X120X16 P2001	100	120	14.5	16
HRS 105X125X16 P2001	105	125	14.5	16
HRS 110X130X16 P2001	110	130	14.5	16
HRS 120X140X16 P2001	120	140	14.5	16
HRS 125X145X16 P2001	125	145	14.5	16
HRS 140X160X16 P2001	140	160	14.5	16
HRS 145X165X16 P2001	145	165	14.5	16
HRS 150X170X16 P2001	150	170	15	16
HRS 160X185X20 P2001	160	185	18.2	20
HRS 170X200X20 P2001	170	200	18.2	20
HRS 180X205X20 P2001	180	205	18.2	20
HRS 200X225X20 P2001	200	225	18.2	20
HRS 220X250X25 P2001	220	250	22.7	25
HRS 250X280X25 P2001	250	280	22.7	25
HRS 280X310X25 P2001	280	310	22.7	25

如有未标注的产品尺寸规格需求，请与本公司咨询联系。
相应产品请联系我们公司或分销商购买。


HRS型标准规格表 (单位: mm)

HRS型标准规格表 (JIS) (单位: mm)				
订货号	d	D	H	L
HRS 14X22X5.7 P2001	14	22	5	5.7
HRS 15X23X5.7 P2001	15	23	5	5.7
HRS 16X24X5.7 P2001	16	24	5	5.7
HRS 18X26X5.7 P2001	18	26	5	5.7
HRS 20X28X5.7 P2001	20	28	5	5.7
HRS 25X33X5.7 P2001	25	33	5	5.7
HRS 28X35.5X5.7 P2001	28	35.5	5	5.7
HRS 29X35X5.7 P2001	29	35	5	5.7
HRS 30X37X7 P2001	30	37	6	7
HRS 32X40X7 P2001	32	40	6	7
HRS 35X45X7 P2001	35	45	6	7
HRS 38X48X7 P2001	38	48	6	7
HRS 40X48X7 P2001	40	48	6	7
HRS 45X55X7 P2001	45	55	6	7
HRS 50X60X7 P2001	50	60	6	7
HRS 53X63X7 P2001	53	63	6	7
HRS 55X65X7 P2001	55	65	6	7
HRS 56X66X7 P2001	56	66	6	7
HRS 60X70X7 P2001	60	70	6	7
HRS 63X73X7 P2001	63	73	6	7
HRS 65X75X7 P2001	65	75	6	7
HRS 70X80X7 P2001	70	80	6	7
HRS 71X81X7 P2001	71	81	6	7
HRS 75X85X7 P2001	75	85	6	7
HRS 76X88X7 P2001	76	88	6	7
HRS 77X92X10 P2001	77	92	9	10
HRS 80X93X10 P2001	80	93	9	10
HRS 85X100X10 P2001	85	100	9	10
HRS 90X105X10 P2001	90	105	9	10
HRS 95X110X10 P2001	95	110	9	10



HRS型标准规格表 (单位: mm)

HRS型标准规格表 (JIS) (单位: mm)				
订货号	d	D	H	L
HRS 100X115X10 P2001	100	115	9	10
HRS 105X120X10 P2001	105	120	9	10
HRS 110X125X10 P2001	110	125	9	10
HRS 112X125X10 P2001	112	125	9	10
HRS 115X130X10 P2001	115	130	9	10
HRS 118X133X10 P2001	118	133	9	10
HRS 120X135X10 P2001	120	135	9	10
HRS 125X140X10 P2001	125	140	9	10
HRS 130X145X10 P2001	130	145	9	10
HRS 135X150X10 P2001	135	150	9	10
HRS 140X155X10 P2001	140	155	9	10
HRS 145X160X10 P2001	145	160	9	10
HRS 150X165X10 P2001	150	165	9	10
HRS 155X170X10 P2001	155	170	9	10
HRS 160X175X10 P2001	160	175	9	10
HRS 165X180X10 P2001	165	180	9	10
HRS 170X185X10 P2001	170	185	9	10
HRS 175X190X10 P2001	175	190	9	10
HRS 180X200X13 P2001	180	200	12	13
HRS 190X210X13 P2001	190	210	12	13
HRS 200X220X13 P2001	200	220	12	13
HRS 210X230X13 P2001	210	230	12	13
HRS 220X240X13 P2001	220	240	12	13
HRS 230X250X13 P2001	230	250	12	13
HRS 240X260X13 P2001	240	260	12	13
HRS 250X270X17 P2001	250	270	16	17
HRS 260X285X20 P2001	260	285	19	20
HRS 300X330X20 P2001	300	330	19	20
HRS 320X350X20 P2001	320	350	18	20

活塞杆密封HRX



密封件主要特点

- ※对压力峰值不敏感，抗挤出
- ※非常耐磨，寿命长
- ※兼具良好的回油特性和泄背压能力。

安装要求

※HRX可以容易地手工装入沟槽中，该类密封件设计有轴向间隙，以便压力油快速作用于HRX缓冲密封。安装时应避免接触尖锐棱边，以免造成密封件损伤。

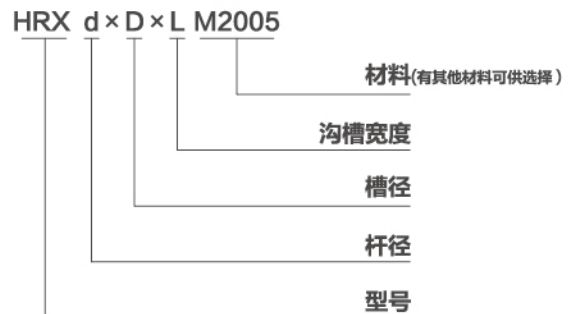


HRX活塞杆缓冲密封是一款带挡圈组合型缓冲密封。弹性体由高性能聚氨酯材料注塑成型，有很好耐磨性能、耐介质性能。外唇口设计有泄压槽，有很好的泄背压能力，避免背压过高对主密封造成损坏。挡圈有非常好的耐冲击性能，抗挤出，能适应苛刻的工作条件。HRX应用场景广泛，极高的应用温度和速度，适用于工程机械装载机油缸、起重机油缸、挖机油缸等。

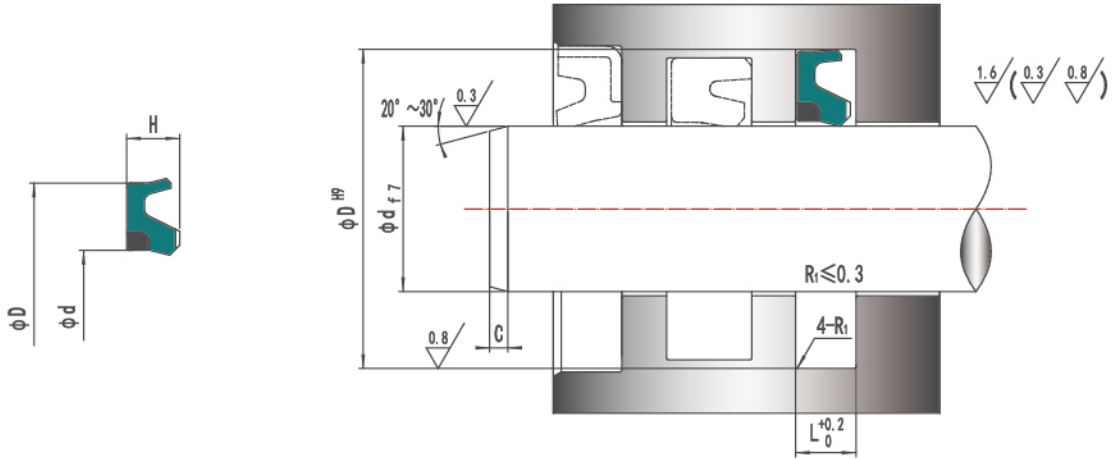
技术参数

工作压力：≤50MPa
 工作温度：-30℃~100℃（M2005）
 -20℃~120℃（M2112）
 工作速度：≤1m/s
 标准材料：M2005 唇形密封：聚氨酯P2005
 挡圈：聚甲醛S101
 M2112 唇形密封：聚氨酯P2112
 挡圈：改性尼龙S024

订货号标注方法：



立足客户需求，坚持材料、产品及应用技术的研究，提供最专业的密封解决方案。



HRX型标准规格表 (单位: mm)

HRX型标准规格表 (单位: mm)				
订货号	d	D	H	L
HRX 40X55.5X6.3 M2005	40	55.5	6	6.3
HRX 45X60.5X6.3 M2005	45	60.5	6	6.3
HRX 50X65.5X6.3 M2005	50	65.5	6	6.3
HRX 55X70.5X6.3 M2005	55	70.5	6	6.3
HRX 60X75.5X6.3 M2005	60	75.5	6	6.3
HRX 65X80.5X6.3 M2005	65	80.5	6	6.3
HRX 70X85.5X6.3 M2005	70	85.5	6	6.3
HRX 75X90.5X6.3 M2005	75	90.5	6	6.3
HRX 80X95.5X6.3 M2005	80	95.5	6	6.3
HRX 85X100.5X6.3 M2005	85	100.5	6	6.3
HRX 90X105.5X6.3 M2005	90	105.5	6	6.3
HRX 95X110.5X6.3 M2005	95	110.5	6	6.3
HRX 100X115.5X6.3 M2005	100	115.5	6	6.3
HRX 105X120.5X6.3 M2005	105	120.5	6	6.3
HRX 110X125.5X6.3 M2005	110	125.5	6	6.3
HRX 115X130.5X6.3 M2005	115	130.5	6	6.3
HRX 120X135.5X6.3 M2005	120	135.5	6	6.3
HRX 125X140.5X6.3 M2005	125	140.5	6	6.3
HRX 130X145.5X6.3 M2005	130	145.5	6	6.3
HRX 132X147.5X6.3 M2005	132	147.5	6	6.3
HRX 135X150.5X6.3 M2005	135	150.5	6	6.3
HRX 140X155.5X6.3 M2005	140	155.5	6	6.3
HRX 150X165.5X6.3 M2005	150	165.5	6	6.3
HRX 160X175.5X6.3 M2005	160	175.5	6	6.3
HRX 170X185.5X6.3 M2005	170	185.5	6	6.3
HRX 180X195.5X6.3 M2005	180	195.5	6	6.3
HRX 190X205.5X6.3 M2005	190	205.5	6	6.3
HRX 200X221X8 M2005	200	221	7.7	8
HRX 210X231X8 M2005	210	231	7.7	8

如有未标注的产品尺寸规格需求，请与本公司咨询联系。
相应产品请联系我们公司或分销商购买。

活塞杆密封GSJ



密封件主要特点

- ※极小的启动摩擦力，低速下无爬行
- ※滑环具有高的耐化学介质腐蚀特征，可搭配选择不同材料的O型圈，因此，GSJ密封几乎可应用于所有介质。
- ※具有良好的动态回油特性
- ※滑动环材料耐磨损

安装要求

- ※GSJ外径比槽底直径略大，确保外径可以良好地与槽底紧配合。安装时应避免接触尖锐棱边，以免造成密封件损伤。

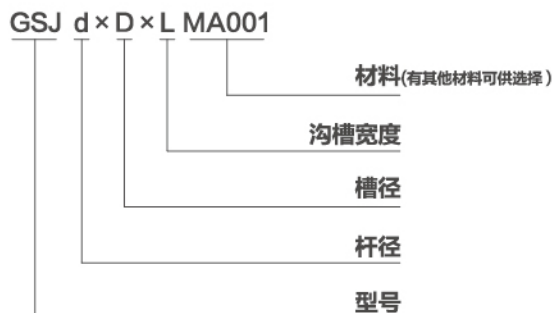


GSJ型活塞杆缓冲是由PTFE滑环与O型圈组成的组合密封件。GSJ摩擦系数非常低，在低速下运行依然平稳,无爬行现象。GSJ常用作串联密封的第一道密封，可以有效降低第二道密封圈的唇口压力，延长第二道密封圈的使用寿命。由于可以选取不同橡胶材料O型圈，GSJ组合封可以应用于不同的工况中，可以满足不同的流体介质和使用温度。GSJ应用场景广泛，特别适用于机床油缸、控制油缸、伺服系统及部分低摩擦需求的工程油缸。

技术参数

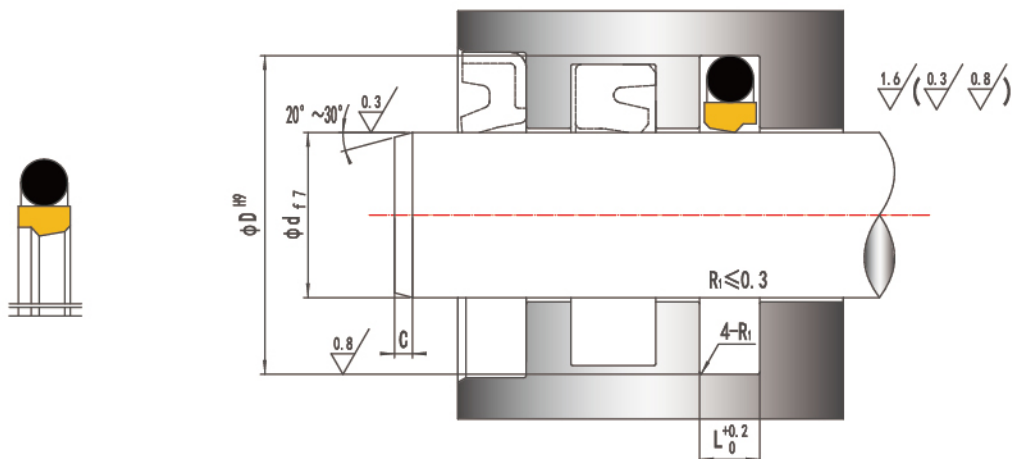
- 工作压力: $\leq 25\text{MPa}$
- 工作温度: $-35^{\circ}\text{C}\sim 110^{\circ}\text{C}$ (MA001)
 $-20^{\circ}\text{C}\sim 220^{\circ}\text{C}$ (MA003)
 $-45^{\circ}\text{C}\sim 100^{\circ}\text{C}$ (MA007)
- 工作速度: $\leq 1.5\text{m/s}$
- 标准材料: MA001 滑环: 填充青铜粉聚四氟乙烯
O型圈: 丁腈橡胶
MA003 滑环: 填充青铜粉聚四氟乙烯
O型圈: 氟橡胶
MA007 滑环: 填充青铜粉聚四氟乙烯
O型圈: 耐低温丁腈橡胶

订货号标注方法:



如有未标注的产品尺寸规格需求，请与本公司咨询联系。
相应产品请联系我们公司或分销商购买。

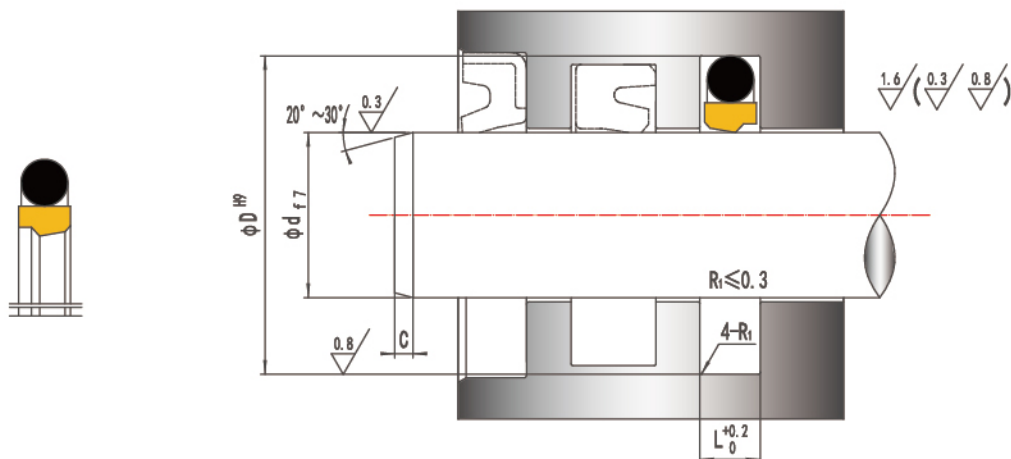
立足客户需求，坚持材料、产品及应用技术的研发，提供最专业的密封解决方案。



GSJ型标准规格表 (单位: mm)

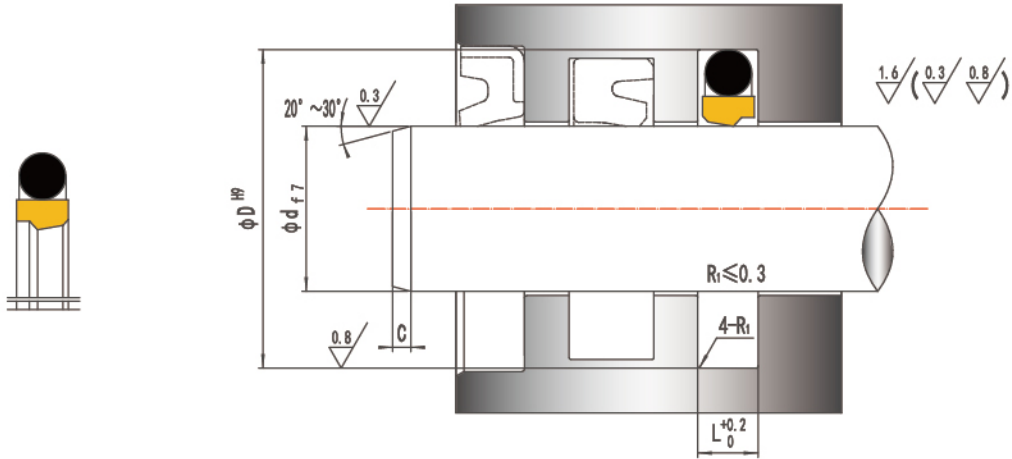
GSJ型标准规格表 (单位: mm)					
订货号	d	D	L	O型圈	
				内径	线径
GSJ 4X8.9X2.2 MA001	4	8.9	2.2	6.07	1.78
GSJ 5X9.9X2.2 MA001	5	9.9	2.2	6.07	1.78
GSJ 7X11.9X2.2 MA001	7	11.9	2.2	9.25	1.78
GSJ 8X15.3X3.2 MA001	8	15.3	3.2	10.77	2.62
GSJ 10X17.3X3.2 MA001	10	17.3	3.2	12.37	2.62
GSJ 15X22.3X3.2 MA001	15	22.3	3.2	18.72	2.62
GSJ 20X30.7X4.2 MA001	20	30.7	4.2	24.99	3.53
GSJ 25X35.7X4.2 MA001	25	35.7	4.2	29.32	3.53
GSJ 30X40.7X4.2 MA001	30	40.7	4.2	34.52	3.53
GSJ 35X45.7X4.2 MA001	35	45.7	4.2	37.69	3.53
GSJ 40X55.1X6.3 MA001	40	55.1	6.3	46.99	5.33
GSJ 45X60.1X6.3 MA001	45	60.1	6.3	50.17	5.33
GSJ 50X65.1X6.3 MA001	50	65.1	6.3	56.52	5.33
GSJ 55X70.1X6.3 MA001	55	70.1	6.3	59.69	5.33
GSJ 60X75.1X6.3 MA001	60	75.1	6.3	66.04	5.33
GSJ 65X80.1X6.3 MA001	65	80.1	6.3	69.22	5.33
GSJ 70X85.1X6.3 MA001	70	85.1	6.3	75.57	5.33
GSJ 75X90.1X6.3 MA001	75	90.1	6.3	81.92	5.33
GSJ 80X95.1X6.3 MA001	80	95.1	6.3	85.09	5.33
GSJ 85X100.1X6.3 MA001	85	100.1	6.3	91.44	5.33
GSJ 90X105.1X6.3 MA001	90	105.1	6.3	94.62	5.33
GSJ 95X110.1X6.3 MA001	95	110.1	6.3	100.97	5.33
GSJ 100X115.1X6.3 MA001	100	115.1	6.3	104.14	5.33
GSJ 110X125.1X6.3 MA001	110	125.1	6.3	116.84	5.33
GSJ 120X135.1X6.3 MA001	120	135.1	6.3	126.37	5.33
GSJ 125X140.1X6.3 MA001	125	140.1	6.3	129.54	5.33

如有未标注的产品尺寸规格需求，请与本公司咨询联系。
相应产品请联系我们公司或分销商购买。


GSJ型标准规格表 (单位: mm)

GSJ型标准规格表 (单位: mm)					
订货号	d	D	L	O型圈	
				内径	线径
GSJ 130X145.1X6.3 MA001	130	145.1	6.3	135.89	5.33
GSJ 140X155.1X6.3 MA001	140	155.1	6.3	145.42	5.33
GSJ 150X165.1X6.3 MA001	150	165.1	6.3	151.77	5.33
GSJ 155X170.1X6.3 MA001	155	170.1	6.3	158.12	5.33
GSJ 160X175.1X6.3 MA001	160	175.1	6.3	164.47	5.33
GSJ 170X185.1X6.3 MA001	170	185.1	6.3	177.17	5.33
GSJ 175X190.1X6.3 MA001	175	190.1	6.3	177.17	5.33
GSJ 180X195.1X6.3 MA001	180	195.1	6.3	183.52	5.33
GSJ 185X200.1X6.3 MA001	185	200.1	6.3	189.87	5.33
GSJ 190X205.1X6.3 MA001	190	205.1	6.3	196.22	5.33
GSJ 195X210.1X6.3 MA001	195	210.1	6.3	196.22	5.33
GSJ 200X220.5X8.1 MA001	200	220.5	8.1	202.57	6.99
GSJ 210X230.5X8.1 MA001	210	230.5	8.1	215.27	6.99
GSJ 220X240.5X8.1 MA001	220	240.5	8.1	227.97	6.99
GSJ 225X245.5X8.1 MA001	225	245.5	8.1	227.97	6.99
GSJ 230X250.5X8.1 MA001	230	250.5	8.1	240.67	6.99
GSJ 240X260.5X8.1 MA001	240	260.5	8.1	240.67	6.99
GSJ 250X270.5X8.1 MA001	250	270.5	8.1	253.37	6.99
GSJ 260X284X8.1 MA001	260	284.0	8.1	266.07	6.99
GSJ 270X294X8.1 MA001	270	294.0	8.1	278.77	6.99
GSJ 280X304X8.1 MA001	280	304.0	8.1	291.47	6.99
GSJ 290X314X8.1 MA001	290	314.0	8.1	304.17	6.99
GSJ 300X324X8.1 MA001	300	324.0	8.1	304.17	6.99
GSJ 310X334X8.1 MA001	310	334.0	8.1	316.87	6.99
GSJ 320X344X8.1 MA001	320	344.0	8.1	329.57	6.99
GSJ 330X354X8.1 MA001	330	354.0	8.1	342.27	6.99
GSJ 340X364X8.1 MA001	340	364.0	8.1	354.97	6.99
GSJ 350X374X8.1 MA001	350	374.0	8.1	354.97	6.99

立足客户需求，坚持材料、产品及应用技术的研究，提供最专业的密封解决方案。



GSJ型标准规格表 (单位: mm)

GSJ型标准规格表 (单位: mm)					
订货号	d	D	L	O型圈	
				内径	线径
GSJ 360X384X8.1 MA001	360	384.0	8.1	367.67	6.99
GSJ 370X394X8.1 MA001	370	394.0	8.1	380.37	6.99
GSJ 380X404X8.1 MA001	380	404.0	8.1	393.07	6.99
GSJ 390X414X8.1 MA001	390	414.0	8.1	405.26	6.99
GSJ 400X424X8.1 MA001	400	424.0	8.1	405.26	6.99
GSJ 410X434X8.1 MA001	410	434.0	8.1	417.96	6.99
GSJ 420X444X8.1 MA001	420	444.0	8.1	430.66	6.99
GSJ 430X454X8.1 MA001	430	454.0	8.1	443.36	6.99
GSJ 440X464X8.1 MA001	440	464.0	8.1	443.36	6.99
GSJ 450X474X8.1 MA001	450	474.0	8.1	456.06	6.99
GSJ 460X484X8.1 MA001	460	484.0	8.1	468.76	6.99
GSJ 470X494X8.1 MA001	470	494.0	8.1	481.46	6.99
GSJ 480X504X8.1 MA001	480	504.0	8.1	494.16	6.99
GSJ 490X514X8.1 MA001	490	514.0	8.1	506.86	6.99
GSJ 500X524X8.1 MA001	500	524.0	8.1	506.86	6.99
GSJ 510X534X8.1 MA001	510	534.0	8.1	532.26	6.99
GSJ 520X544X8.1 MA001	520	544.0	8.1	532.26	6.99
GSJ 530X554X8.1 MA001	530	554.0	8.1	557.66	6.99
GSJ 540X564X8.1 MA001	540	564.0	8.1	557.66	6.99
GSJ 550X574X8.1 MA001	550	574.0	8.1	557.66	6.99
GSJ 560X584X8.1 MA001	560	584.0	8.1	582.68	6.99
GSJ 580X604X8.1 MA001	580	604.0	8.1	608.08	6.99
GSJ 600X624X8.1 MA001	600	624.0	8.1	608.08	6.99
GSJ 650X677.3X9.5 MA001	650	677.3	9.5	663.00	8.40
GSJ 700X727.3X9.5 MA001	700	727.3	9.5	713.00	8.40
GSJ 800X827.3X9.5 MA001	800	827.3	9.5	813.00	8.40
GSJ 900X927.3X9.5 MA001	900	927.3	9.5	913.00	8.40
GSJ 1000X1038X13.8 MA001	1000	1038.0	13.8	1016.00	12.00
GSJ 1100X1138X13.8 MA001	1100	1138.0	13.8	1116.00	12.00
GSJ 1300X1338X13.8 MA001	1300	1338.0	13.8	1316.00	12.00

如有未标注的产品尺寸规格需求，请与本公司咨询联系。
相应产品请联系我们公司或分销商购买。

活塞密封GPP



密封件主要特点

- ※极小的启动摩擦力，低速下无爬行
- ※滑环具有高的耐化学介质腐蚀特征，可搭配选择不同材料的O型圈，因此，GPP密封几乎可应用于所有介质。
- ※滑动环材料耐磨损

安装要求

※GPP活塞密封可以装入闭式沟槽，安装时应避免接触尖锐棱边，以免造成滑动环密封面损伤。缸筒及活塞端部建议设有引入倒角（15到20度）以便安装。气温低时，装配前允许对PTFE环预加热至60℃，以便拉伸。



GPP型活塞密封是由PTFE滑环与O型圈组成的组合型密封件。极低的动静摩擦系数，低速下运行依然平稳，无爬行现象。由于可以选取不同的橡胶材料O型圈，GPP组合封可以应用于不同的工况中，可以满足不同的流体介质和使用温度。GPP应用场景广泛，极宽的应用温度和速度，特别适用于机床油缸、控制油缸、伺服系统及部分低摩擦需求的工程油缸。

技术参数

工作压力：≤35MPa

工作温度：-35℃~110℃（MA001）

-20℃~220℃（MA003）

-45℃~100℃（MA007）

工作速度：≤1.5m/s

标准材料：MA001 滑环：填充青铜粉聚四氟乙烯

O型圈：丁腈橡胶

MA003 滑环：填充青铜粉聚四氟乙烯

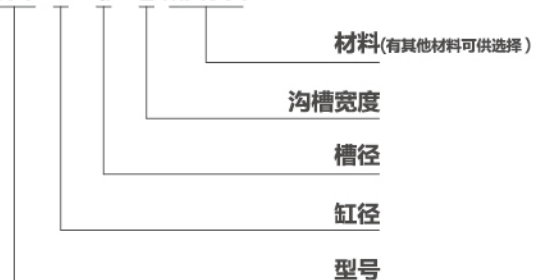
O型圈：氟橡胶

MA007 滑环：填充青铜粉聚四氟乙烯

O型圈：耐低温丁腈橡胶

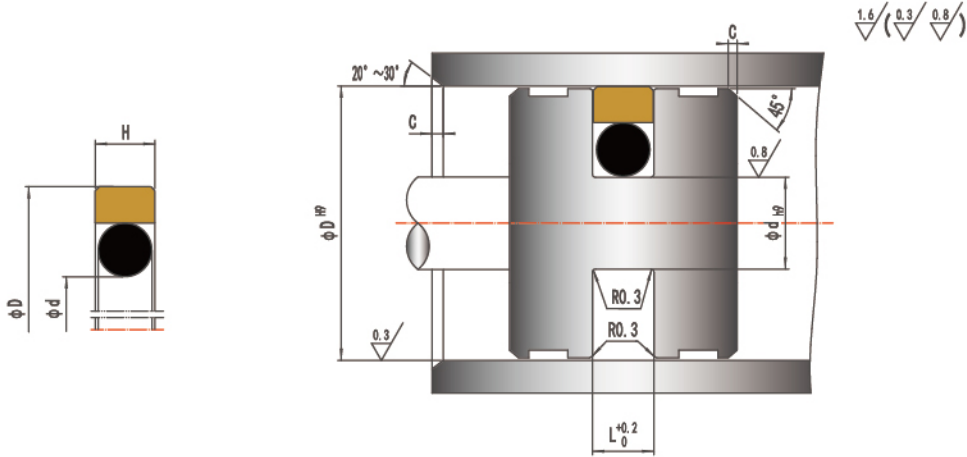
订货号标注方法：

GPP D × d × L MA001



如有未标注的产品尺寸规格需求，请与本公司咨询联系。
相应产品请联系我们公司或分销商购买。

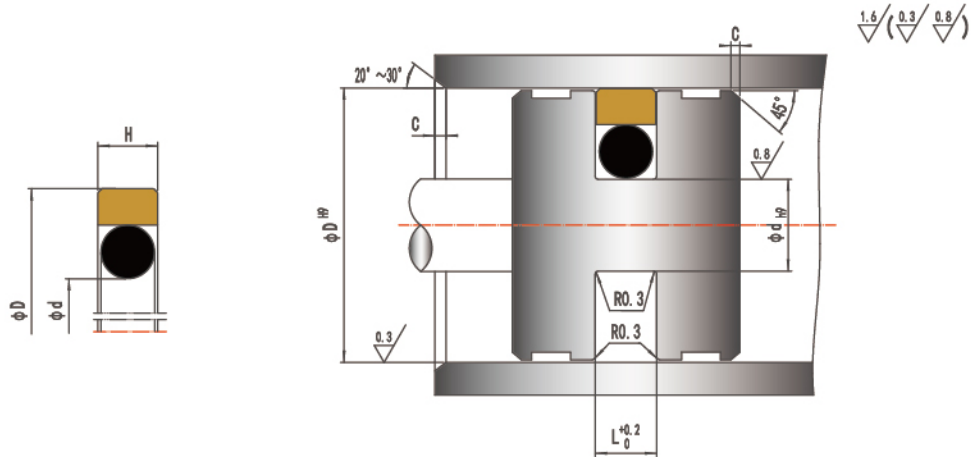
立足客户需求，坚持材料、产品及应用技术的研究，提供最专业的密封解决方案。



GPP型标准规格表 (单位: mm)

GPP型标准规格表 (单位: mm)					
订货号	D	d	L	O型圈	
				内径	线径
GPP 8X3.1X2.2 MA001	8	3.1	2.2	2.90	1.78
GPP 10X5.1X2.2 MA001	10	5.1	2.2	4.47	1.78
GPP 15X7.5X3.2 MA001	15	7.5	3.2	7.59	2.62
GPP 20X12.5X3.2 MA001	20	12.5	3.2	10.77	2.62
GPP 25X17.5X3.2 MA001	25	17.5	3.2	17.12	2.62
GPP 30X22.5X3.2 MA001	30	22.5	3.2	21.89	2.62
GPP 35X27.5X3.2 MA001	35	27.5	3.2	26.64	2.62
GPP 40X29X4.2 MA001	40	29.0	4.2	28.17	3.53
GPP 45X34X4.2 MA001	45	34.0	4.2	32.92	3.53
GPP 50X39X4.2 MA001	50	39.0	4.2	37.69	3.53
GPP 55X44X4.2 MA001	55	44.0	4.2	44.04	3.53
GPP 60X49X4.2 MA001	60	49.0	4.2	47.22	3.53
GPP 65X54X4.2 MA001	65	54.0	4.2	53.57	3.53
GPP 70X59X4.2 MA001	70	59.0	4.2	56.74	3.53
GPP 75X64.5X4.2 MA001	75	64.5	4.2	63.09	3.53
GPP 80X64.5X6.3 MA001	80	64.5	6.3	62.87	5.33
GPP 85X69.5X6.3 MA001	85	69.5	6.3	69.22	5.33
GPP 90X74.5X6.3 MA001	90	74.5	6.3	72.39	5.33
GPP 95X79.5X6.3 MA001	95	79.5	6.3	78.74	5.33
GPP 100X84.5X6.3 MA001	100	84.5	6.3	81.92	5.33
GPP 105X89.5X6.3 MA001	105	89.5	6.3	88.27	5.33
GPP 110X94.5X6.3 MA001	110	94.5	6.3	94.62	5.33
GPP 115X99.5X6.3 MA001	115	99.5	6.3	97.79	5.33
GPP 120X104.5X6.3 MA001	120	104.5	6.3	104.14	5.33
GPP 125X109.5X6.3 MA001	125	109.5	6.3	107.32	5.33
GPP 130X114.5X6.3 MA001	130	114.5	6.3	113.67	5.33
GPP 135X114X8.1 MA001	135	114.0	8.1	113.67	6.99
GPP 140X119X8.1 MA001	140	119.0	8.1	116.84	6.99

如有未标注的产品尺寸规格需求，请与本公司咨询联系。
相应产品请联系我们公司或分销商购买。


GPP型标准规格表 (单位: mm)

GPP型标准规格表 (单位: mm)					
订货号	D	d	L	O型圈	
				内径	线径
GPP 145X124X8.1 MA001	145	124.0	8.1	123.19	6.99
GPP 150X129X8.1 MA001	150	129.0	8.1	126.37	6.99
GPP 155X134X8.1 MA001	155	134.0	8.1	132.72	6.99
GPP 160X139X8.1 MA001	160	139.0	8.1	139.07	6.99
GPP 165X144X8.1 MA001	165	144.0	8.1	142.24	6.99
GPP 170X149X8.1 MA001	170	149.0	8.1	148.59	6.99
GPP 175X154X8.1 MA001	175	154.0	8.1	151.77	6.99
GPP 180X159X8.1 MA001	180	159.0	8.1	158.12	6.99
GPP 185X164X8.1 MA001	185	164.0	8.1	164.47	6.99
GPP 190X169X8.1 MA001	190	169.0	8.1	164.47	6.99
GPP 195X174X8.1 MA001	195	174.0	8.1	170.82	6.99
GPP 200X179X8.1 MA001	200	179.0	8.1	177.17	6.99
GPP 205X184X8.1 MA001	205	184.0	8.1	183.52	6.99
GPP 210X189X8.1 MA001	210	189.0	8.1	183.52	6.99
GPP 220X199X8.1 MA001	220	199.0	8.1	196.22	6.99
GPP 225X204X8.1 MA001	225	204.0	8.1	202.57	6.99
GPP 230X209X8.1 MA001	230	209.0	8.1	202.57	6.99
GPP 240X219X8.1 MA001	240	219.0	8.1	215.27	6.99
GPP 250X229X8.1 MA001	250	229.0	8.1	227.97	6.99
GPP 260X239X8.1 MA001	260	239.0	8.1	227.97	6.99
GPP 270X249X8.1 MA001	270	249.0	8.1	240.67	6.99
GPP 280X259X8.1 MA001	280	259.0	8.1	253.37	6.99
GPP 290X269X8.1 MA001	290	269.0	8.1	266.07	6.99
GPP 300X279X8.1 MA001	300	279.0	8.1	278.77	6.99
GPP 310X289X8.1 MA001	310	289.0	8.1	278.77	6.99
GPP 320X299X8.1 MA001	320	299.0	8.1	291.47	6.99
GPP 330X305.5X8.1 MA001	330	305.5	8.1	304.17	6.99
GPP 340X315.5X8.1 MA001	340	315.5	8.1	304.17	6.99