

- ◎ 本手册仅用于说明产品的相关信息，公司随时可能因技术升级或采用更新的生产工艺而改进本手册有关内容，或对本手册的印刷错误及不准确信息进行必要的更改，恕不另行通知。
- ◎ 未经许可，禁止全部或部分复制。
- ◎ 本公司拥有最终解释权，更多详细资料敬请垂询！

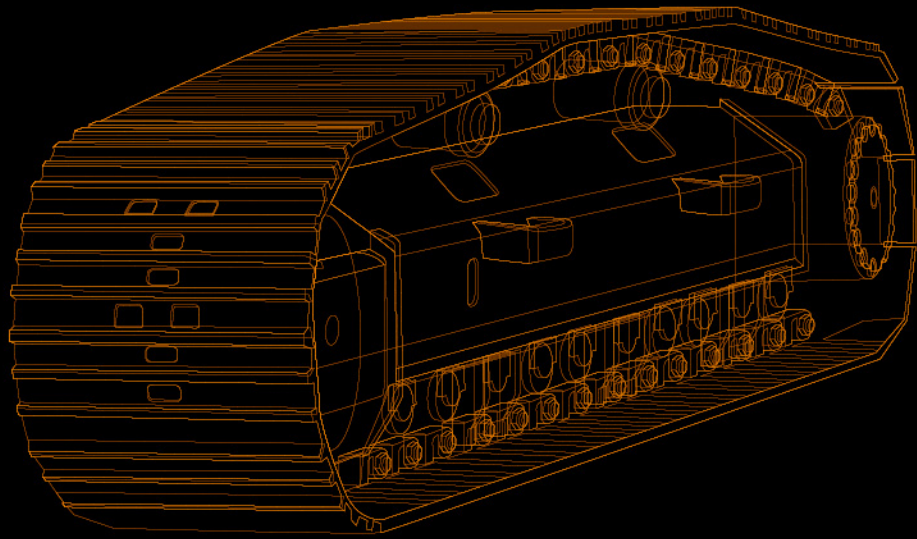


公司总部：

- ☎ +86-021-6818 4680
- 🏠 上海市浦东新区金吉路778弄1号楼226室
- 🌐 WWW.VONESEALS.COM

制造工厂：

- ☎ +86-0573-8482 1888
- 🏠 浙江省嘉兴市嘉善县惠民街道钱塘江路58号
- 🌐 WWW.VONESEALS.COM



www.voneseals.com

履带销密封方案

SEALING SOLUTION FOR TRACK PIN

上海唯万密封科技股份有限公司
Voneseals Technology (Shanghai) Inc.

CORPORATE CULTURE

企业文化

愿景：

成为首选的密封解决方案供应商

VISION:

To be the preferred sealing solution supplier

使命：

立足客户需求，坚持材料、产品及应用技术研究，提供最专业的密封解决方案。

MISSION:

Based on customer needs, work continuously on new materials, products and application technology developments, and offer professional sealing solutions.

经营方针

OPERATION STRATEGY:

质量 / Quality

成本 / Cost

服务 / Service

研发 / R&D

TRACK PIN SEAL

履带销密封

履带是行走工程机械重要的组成部分，广泛应用于建筑工程、港口、农林、采矿、垃圾处理等场合，面临沙尘、泥土、污水等各种恶劣环境。在这些恶劣的工况下，履带的使用寿命决定于履带销的密封。

履带销密封根据密封介质的不同，分为注脂型履带销密封和注油型履带销密封。通常来说，相对于注脂型履带销密封，注油型履带销密封件和销轴之间是油润滑，润滑效果更好，减少了销套和销的内部磨损，履带的寿命更长。



工况条件	注脂型	注油型
工作温度	-30℃到80℃	-30℃到80℃
工作介质	油脂	润滑油
相对速度	密封件与销轴有相对摩擦	止推环与销轴有相对摩擦
介质压力	常压	常压
安装状态	预压缩近40%	预压缩近30%

GREASE FILLED TRACK PIN SEAL

注脂型履带销密封

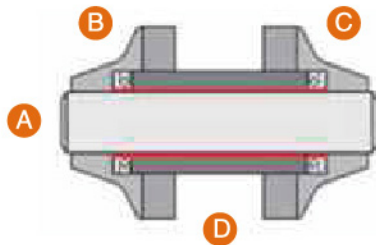
产品特点

除考虑具备优异的密封性能，良好的防水、防尘功能外，唯万注脂型履带密封还考虑了在转向、不平衡地形情况下，产品可以像弹簧样，在发生偏转时能很好的填补空隙，保持良好的密封。



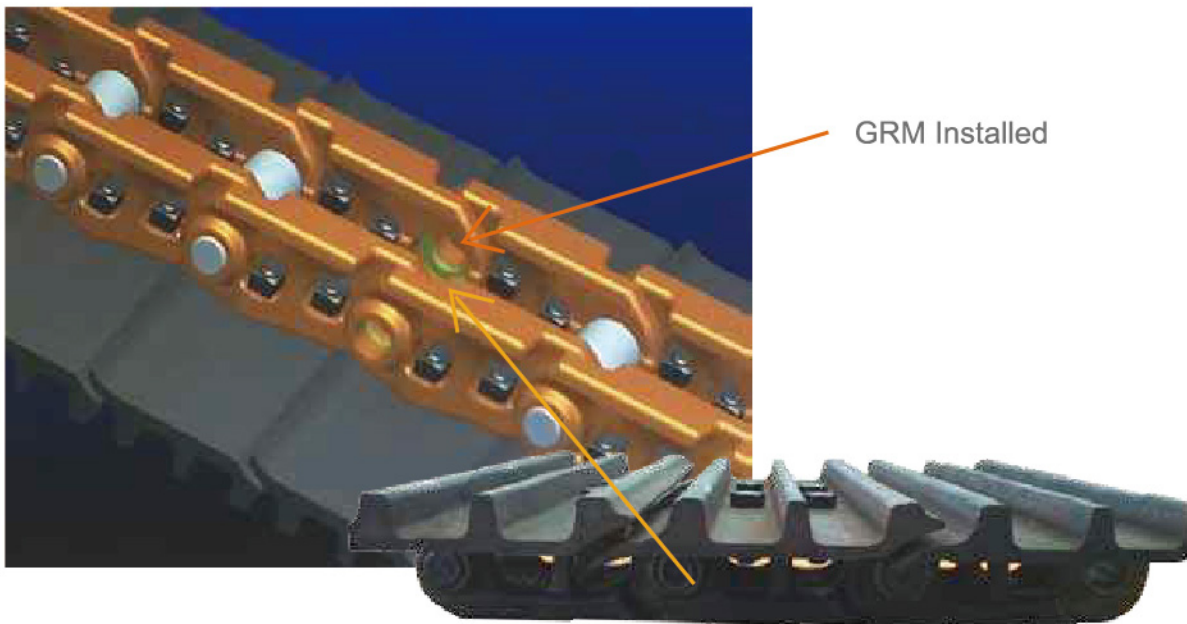
履带销密封

安装结构



润滑脂密封链轨节
Grease Sealed

- A. Pin/ 销
- B. Seal/ 密封件
- C. Link/ 链节
- D. Bushing/ 轴衬



GREASE FILLED TRACK PIN SEAL

注脂型履带销密封

材料开发

结合履带销密封的工况特点，注脂型履带销密封要求材料具备以下性能：

- ★ 硬度高；
- ★ 非常好的耐磨性；
- ★ 低永久压缩变形率；
- ★ 应用温度范围广；
- ★ 与油脂兼容性好；
- ★ 耐水解性能良好；
- ★ 动态性能优异。

针对材料的性能要求，唯万专门开发了用于履带销密封的高硬度聚氨酯材料P2009、P2019E和P2023。

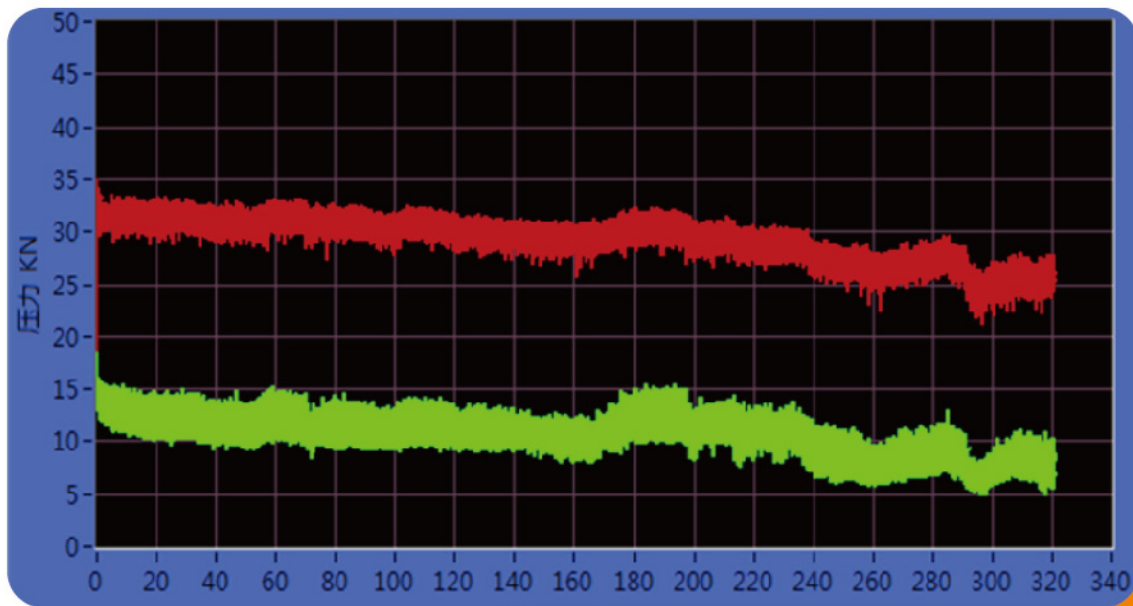
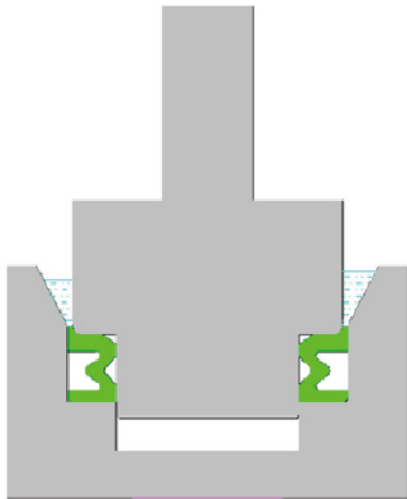
物性	单位	P2009	P2019E	P2023
硬度	ShD	54 ± 3	52 ± 3	52 ± 3
拉伸强度	MPa	≥ 40	≥ 40	≥ 45
100%定伸强度	MPa	≥ 17	≥ 15	≥ 12
断裂伸长率	%	≥ 380	≥ 380	≥ 300
永久压缩变形 70°C/24h	%	≤ 27	≤ 27	≤ 35
回弹率	%	≥ 30	≥ 30	≥ 26
磨耗	m ³	≤ 52	≤ 52	≤ 55
低温脆性温度 (-40°C)	°C	Pass	Pass	Pass

GREASE FILLED TRACK PIN SEAL

注脂型履带销密封

产品开发

模拟客户的实际工况，我们定制开发了功能测试台。通过大量的功能测试，我们对注油型履带销密封产品结构进行优化升级，形成了唯万在行业内首屈一指的密封产品。

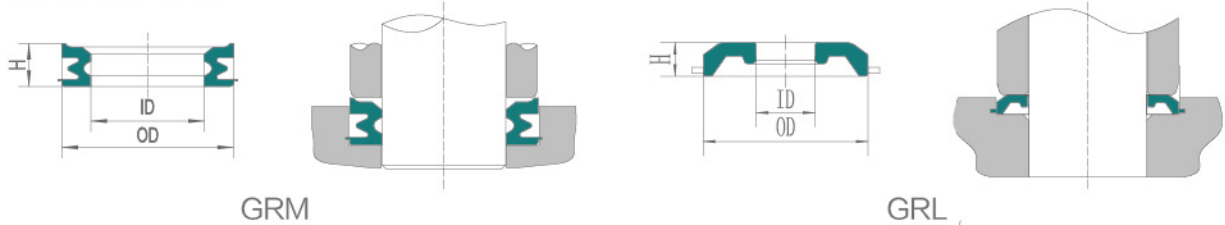


试验结果输出

GREASE FILLED TRACK PIN SEAL

注脂型履带销密封

订货号标准方法:

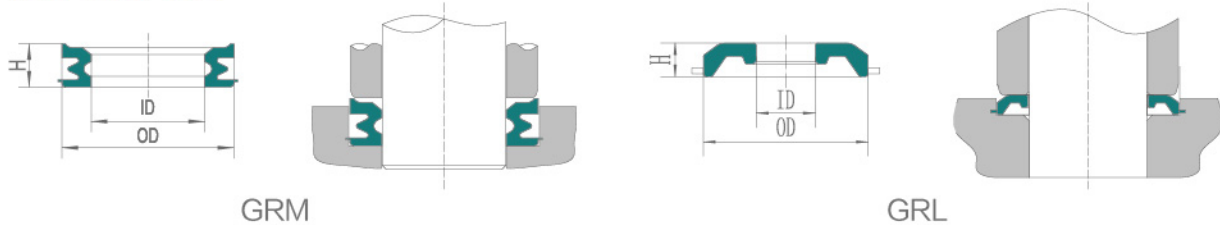


GRM型标准规格表 (单位: mm)			
订货号	ID	OD	H
GRM 23X34.8X9 P2019E	23	34.8	9
GRM 24.5X41.4X9 P2019E	24.5	41.4	9
GRM 24.5X41.4X10.0 P2019E	24.5	41.4	10
GRM 24.5X41.4X10.3 P2019E	24.5	41.4	10.3
GRM 24.5X41.4X11.5 P2019E	24.5	41.4	11.5
GRM 24.5X42.2X10.1 P2019E	24.5	42.2	10.1
GRM 24.5X43.2X10.3 P2019E	24.5	43.2	10.3
GRM 28.4X46.7X12 P2019E	28.4	46.7	12
GRM 28.5X46.5X12.2 P2019E	28.5	46.5	12.2
GRM 29.1X43.65X10.7 P2019E	29.1	43.65	10.7
GRM 29.3X42.9X10.3 P2019E	29.3	42.9	10.3
GRM 29.3X46.4X12 P2019E	29.3	46.4	12
GRM 29.3X46.4X12.1 P2019E	29.3	46.4	12.1
GRM 29X47X10.3 P2019E	29	47	10.3
GRM 30.4X46.4X12.1 P2019E	30.4	46.4	12.1
GRM 30.5X46.4X11 P2019E	30.5	46.4	11
GRM 30.5X46.4X12.2 P2019E	30.5	46.4	12.2
GRM 31.6X47.9X12.1 P2019E	31.6	47.9	12.1
GRM 32.5X48.4X12.1 P2019E	32.5	48.4	12.1
GRM 32.5X50.6X11.7 P2019E	32.5	50.6	11.7
GRM 32.8X48.6X12 P2019E	32.8	48.6	12
GRM 34X52X11.7 P2019E	34	52	11.7
GRM 34X54X12.8 P2019E	34	54	12.8
GRM 34X55X11.7 P2019E	34	55	11.7
GRM 34.2X54.2X13 P2019E	34.2	54.2	13
GRM 35X50.6X11.7 P2019E	35	50.6	11.7
GRM 37X59X14.5 P2019E	37	59	14.5
GRM 37.2X55X11.2 P2019E	37.2	55	11.2

GREASE FILLED TRACK PIN SEAL

注脂型履带销密封

订货号标准方法:

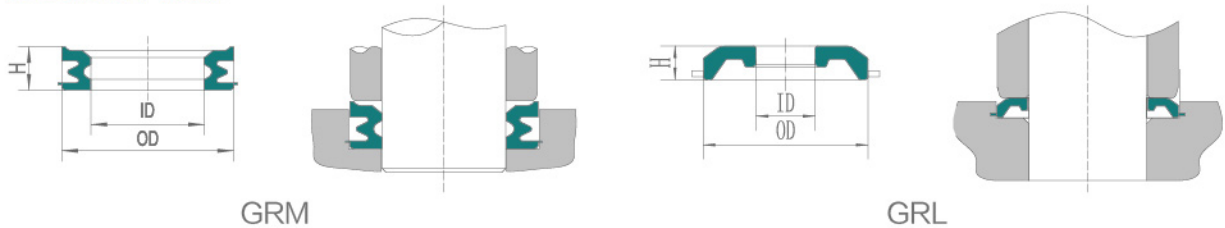


GRM型标准规格表 (单位: mm)			
订货号	ID	OD	H
GRM 37.3X58.8X13 P2019E	37.3	58.8	13
GRM 37.3X58.8X14.3 P2019E	37.3	58.8	14.3
GRM 37.3X59.6X13.2 P2019E	37.3	59.6	13.2
GRM 38.8X55.9X12.1 P2019E	38.8	55.9	12.1
GRM 38.8X59.5X14.5 P2019E	38.8	59.5	14.5
GRM 38.8X59.7X14 P2019E	38.8	59.7	14
GRM 38.8X59.7X14.5 P2019E	38.8	59.7	14.5
GRM 38.8X60X14 P2019E	38.8	60	14
GRM 38.8X60.2X12.5 P2019E	38.8	60.2	12.5
GRM 38.8X60.5X14.9 P2019E	38.8	60.5	14.9
GRM 38.8X61.1X14.7 P2019E	38.8	61.1	14.7
GRM 38.85X59.6X13.8 P2019E	38.85	59.6	13.8
GRM 39X59.8X14.5 P2019E	39	59.8	14.5
GRM 39X60.6X15 P2019E	39	60.6	15
GRM 39.5X59X13 P2019E	39.5	59	13
GRM 40.8X60X14 P2019E	40.8	60	14
GRM 40.8X60.2X12.7 P2019E	40.8	60.2	12.7
GRM 42.5X64.5X13 P2019E	42.5	64.5	13
GRM 42.7X64.6X14.5 P2019E	42.7	64.6	14.5
GRM 45.1X67X13.6 P2019E	45.1	67	13.6
GRM 45.2X67.3X13.6 P2019E	45.2	67.3	13.6
GRM 45.2X67.3X15 P2019E	45.2	67.3	15
GRM 45.2X67.8X15.7 P2019E	45.2	67.8	15.7
GRM 45.2X68.4X14 P2019E	45.2	68.4	14
GRM 45.2X68.4X17 P2019E	45.2	68.4	17
GRM 45.3X67.3X14.6 P2019E	45.3	67.3	14.6
GRM 45.3X67.3X15.1 P2019E	45.3	67.3	15.1
GRM 45.3X71X14.5 P2019E	45.3	71	14.5

GREASE FILLED TRACK PIN SEAL

注脂型履带销密封

订货号标准方法:

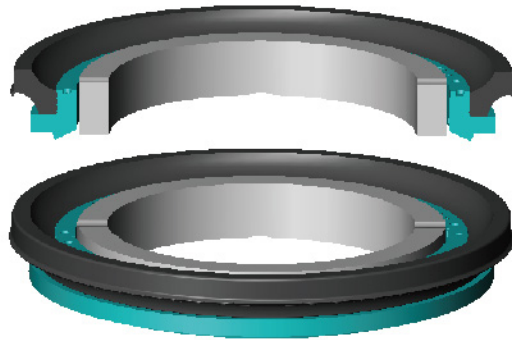


GRM型标准规格表 (单位: mm)			
订货号	ID	OD	H
GRM 45.3X71.8X14.5 P2019E	45.3	71.8	14.5
GRM 45.4X67.2X13.5 P2019E	45.4	67.2	13.5
GRM 45.5X67.7X15.1 P2019E	45.5	67.7	15.1
GRM 46.5X69X11.5 P2019E	46.5	69	11.5
GRM 46.7X68.6X14.5 P2019E	46.7	68.6	14.5
GRM 46.7X68.7X14.5 P2019E	46.7	68.7	14.5
GRM 46.7X68.7X15.1 P2019E	46.7	68.7	15.1
GRM 46.8X72.2X15.1 P2019E	46.8	72.2	15.1
GRM 47.6X71.5X13.6 P2019E	47.6	71.5	13.6
GRM 47.6X71.5X15.1 P2019E	47.6	71.5	15.1
GRM 47.8X71.4X15.4 P2019E	47.8	71.4	15.4
GRM 47.8X72.2X16.5 P2019E	47.8	72.2	16.5
GRM 48X71X12 P2019E	48	71	12
GRM 48X72X12 P2019E	48	72	12
GRM 48.1X71.5X15.1 P2019E	48.1	71.5	15.1
GRM 48.1X72.7X15 P2019E	48.1	72.7	15
GRM 48.25X72.9X15.1 P2019E	48.25	72.9	15.1
GRM 48.5X72.2X15.1 P2019E	48.5	72.2	15.1
GRM 49.3X71.5X13.6 P2019E	49.3	71.5	13.6
GRM 49.5X72.2X16.5 P2019E	49.5	72.2	16.5
GRM 49.5X74.7X17.5 P2019E	49.5	74.7	17.5
GRM 49.5X77.3X15 P2019E	49.5	77.3	15
GRM 50X74X13.7 P2019E	50	74	13.7
GRM 50X79.5X12.5 P2019E	50	79.5	12.5
GRM 52.5X77X15.2 P2019E	52.5	77	15.2
GRM 52.5X77.7X17 P2019E	52.5	77.7	17
GRM 58.2X85.8X15.5 P2019E	58.2	85.8	15.5
GRM 83.4X122.9X14.4 P2019E	83.4	122.9	14.4

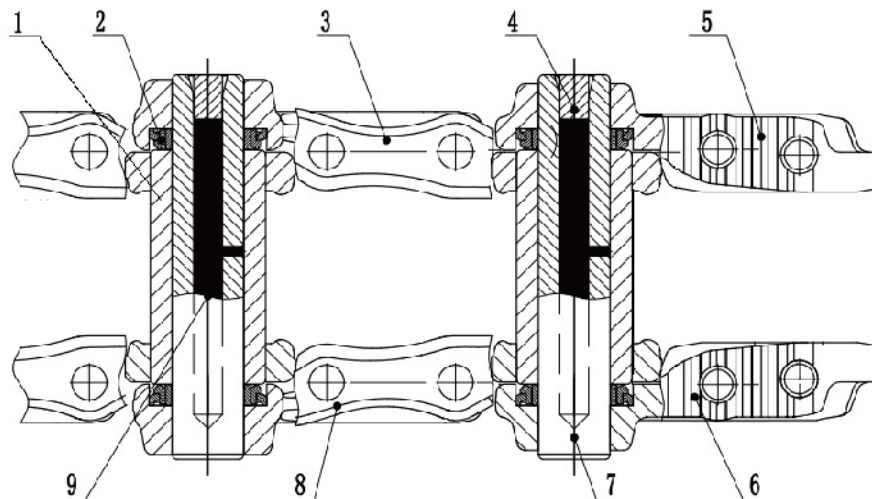
OIL-FILLED TRACK PIN SEAL

注油型履带销密封

产品特点



注油型履带密封主要有密封组件（橡胶圈和耐磨环）和止推环组成。我司设计开发的注油型履带销密封产品，包括多道密封唇口和一道金属骨架。密封唇与槽壁有一定的过盈量，具备很好的密封、防水、防尘作用；骨架和聚氨酯通过注塑的方式形成耐磨环整体，骨架截面为L形，可以增加密封件的抗变形能力，能够适应严峻的工作条件。



1-销套；2-密封件；3, 8-链轨节；4-端塞；5, 6-链活节；7-链销；9-润滑油

如上图所示，润滑油通过润滑油道注入链销和销套之间的间隙，当润滑油注入完成后，端塞盖上。密封件和链销之间为油润滑，相对于脂润滑，整个履带的寿命大大提高。

OIL-FILLED TRACK PIN SEAL

注油型履带销密封

产品特点

注油型履带密封为组合件，包含有橡胶件、耐磨环（聚氨酯及骨架）、止推环。

针对橡胶件，材料应具备以下性能：

- ★ 极低的永久压缩变形率；
- ★ 低温密封性能好，能耐-40℃低温；
- ★ 与润滑油兼容性好；

针对耐磨环（聚氨酯及骨架），应具备以下性能：

- ★ 耐磨性能好；
- ★ 抗扭曲变形能力好；
- ★ 耐介质性能好；
- ★ 高、低温下性能稳定。

针对止推环，应具备以下性能：

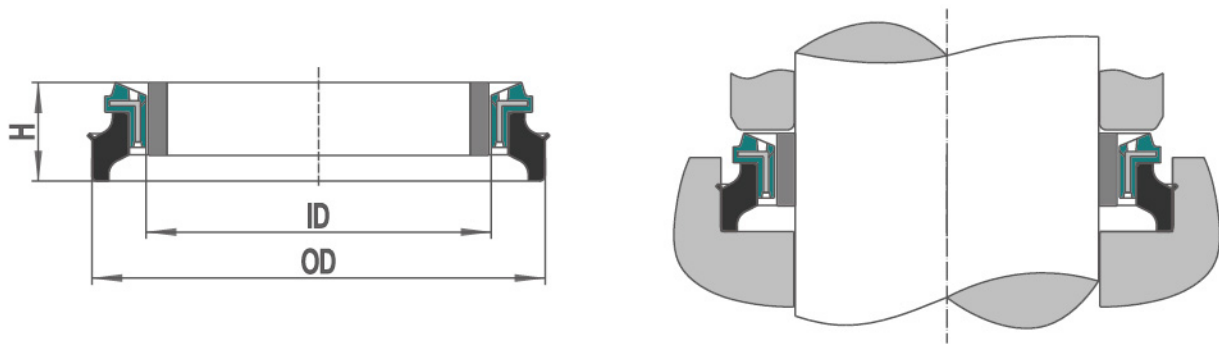
- ★ 材料应具备较好的强度、较高的硬度，能起支撑作用；
- ★ 材料要有一定的含油率，耐磨性好。

针对不同件的性能要求，唯万专门开发了用于注油型履带销密封的橡胶材料、聚氨酯材料、止推环材料。

OIL-FILLED TRACK PIN SEAL

注油型履带销密封

订货号标准方法



HR Y型标准规格表 (单位: mm)

订货号	ID	OD	H
HR Y 29.5X42.75X10.4 M9001	29.5	42.75	10.4
HR Y 41.7X58.3X14.3 M9001	41.7	58.3	14.3
HR Y 44.2X60X12.7 M9001	44.2	60	12.7
HR Y 47X63.5X14.2 M9001	47	63.5	14.2
HR Y 51.7X68.4X14.4 M9001	51.7	68.4	14.4
HR Y 53.6X70.5X14.3 M9001	53.6	70.5	14.3
HR Y 56X73.1X14.4 M9001	56	73.1	14.4
HR Y 59X78.5X14.65 M9001	59	78.5	14.65
HR Y 59.4X75.9X14 M9001	59.4	75.9	14
HR Y 59.4X78.3X14.45 M9001	59.4	78.3	14.45
HR Y 59.4X77.9X14.5 M9001	59.4	77.9	14.5
HR Y 59.4X78.45X14.3 M9001	59.4	78.45	14.3
HR Y 65.1X84.1X15 M9001	65.1	84.1	15
HR Y 73X92.8X14.9 M9001	73	92.8	14.9
HR Y 83.5X103.2X14.8 M9001	83.5	103.2	14.8